



Технические характеристики

Тип: Цилиндрический вертикальный редуктор DR 203

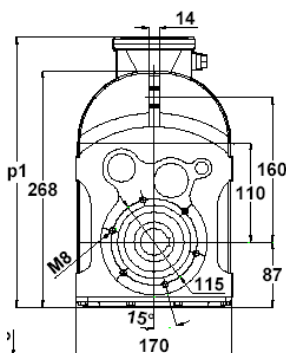
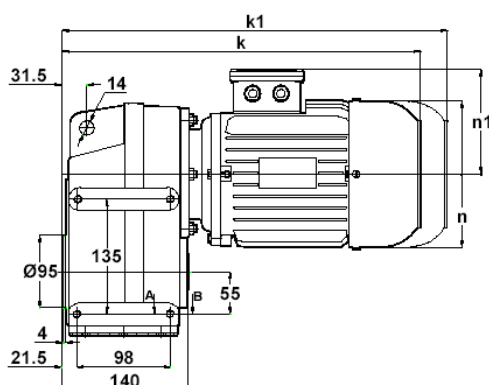
Максимальный крутящий момент на выходном валу (Нм)	Передаточное отношение (i)	Обороты на выходном валу (об/мин)	Обороты на входном валу (об/мин)	Механическая и термическая мощность при коэффициенте надежности = 1,0 (кВт)						Допустимая радиальная нагрузка на выходном валу (Н)	Допустимая радиальная нагрузка на входном валу (Н)
				$n_1=2800$	$n_1=1400$	$n_1=900$	$n_1=750$	$n_1=450$	$n_1=350$		
205	26,43	53	1400	1,87	1,21	0,78	0,65	0,39	0,31	2618	524
	31,27	45	1400	1,59	1,02	0,66	0,55	0,33	0,26	2660	532
	33,48	42	1400	1,67	0,96	0,62	0,52	0,31	0,27	2919	584
	37,92	37	1400	1,56	0,85	0,55	0,46	0,27	0,24	3010	602
	42,98	33	1400	1,48	0,75	0,48	0,40	0,27	0,21	3360	672
	47,13	30	1400	1,35	0,68	0,44	0,37	0,25	0,19	3500	700
	51,46	27	1400	1,24	0,63	0,40	0,34	0,23	0,18	3570	714
	60,88	23	1400	1,05	0,53	0,34	0,29	0,19	0,15	2919	584
	65,18	21	1400	0,99	0,50	0,32	0,27	0,18	0,14	3110	602
	73,82	19	1400	0,87	0,44	0,28	0,26	0,16	0,12	3360	672
	86,18	16	1400	0,75	0,38	0,27	0,23	0,14	0,11	3500	672
102,07	14	1400	0,64	0,32	0,23	0,19	0,12	0,09	3570	672	

Возможность компоновки двигателем редуктора в зависимости от передаточного отношения

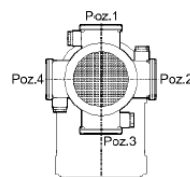
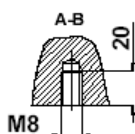
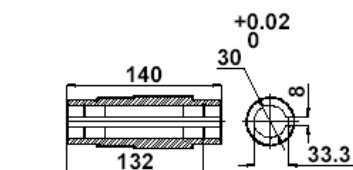
Типоразмер двигателя	63	71	80	90
Передаточное отношение	26.43 – 102.07	26.43 – 102.07	26.43 – 86.18	26.43 – 73.82
Номинальная мощность, кВт	0.12 – 0.18	0.18 – 0.37	0.37 – 0.75	1.1 – 1.5

Габаритные и присоединительные размеры:

Вид исполнения DR 203.00



	63	71	80	90S	90L
k	320	339	368	397	422
k1	-	459	488	522	547
n	121	138	156	176	176
n1	98	110	118	126	126
p1	290	301	310	318	318



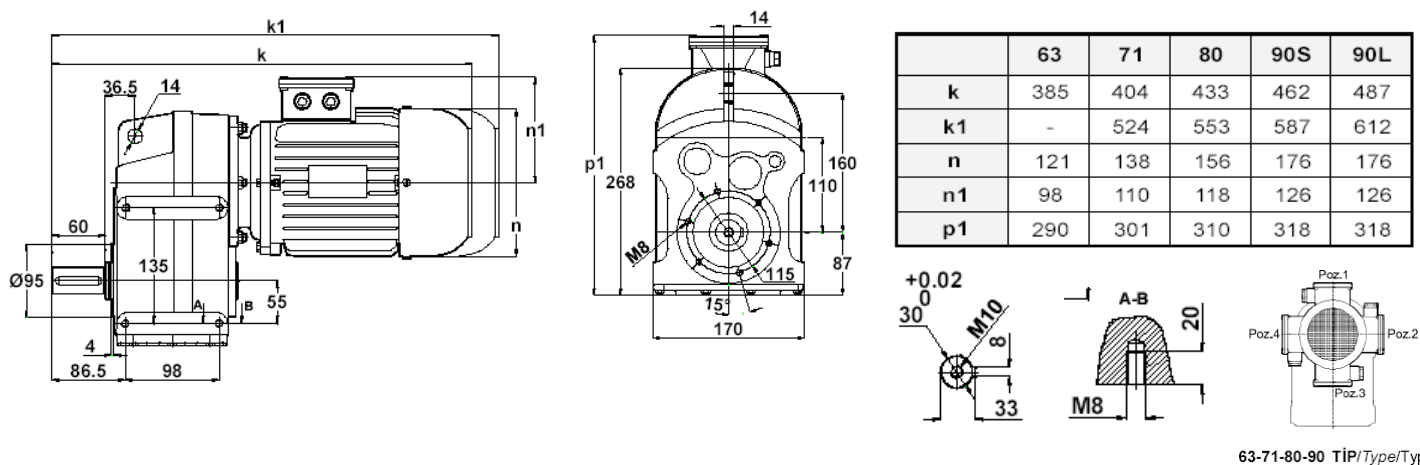
63-71-80-90 TiP/Type/Typ



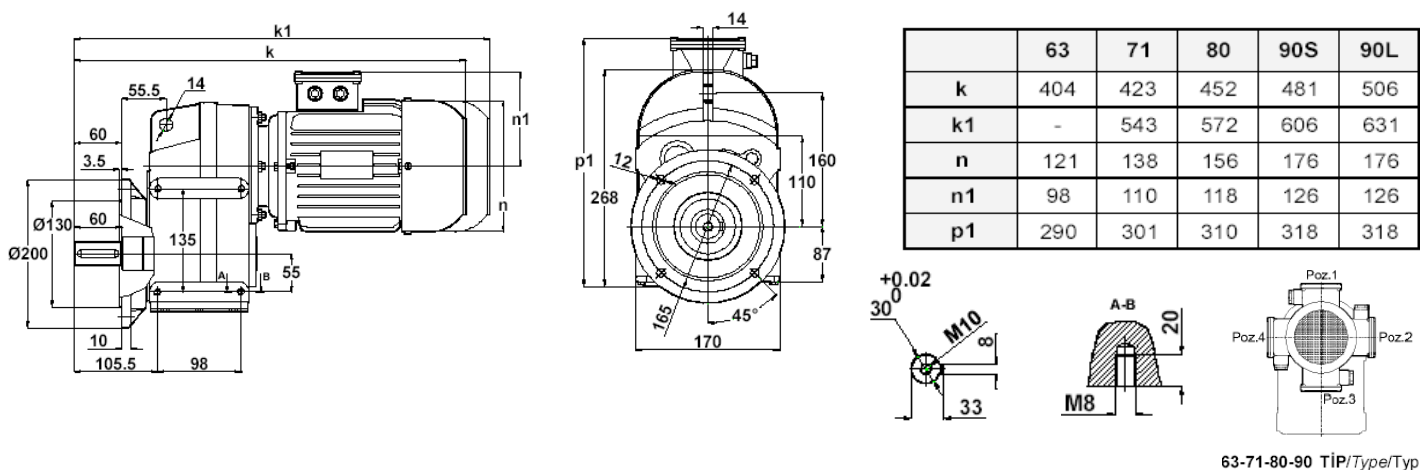
ОБЩЕСТВО С ОГРАНИЧЕННОЙ ОТВЕТСТВЕННОСТЬЮ
«Промышленная компания ВИСТ»

ИНН 5024128376 / КПП 502401001 / ОГРН 1125024003708
143402, Московская область, г. Красногорск, ул. Жуковского, д. 17, офис 4-п
р/с 40702810002200142216 в Красногорском филиале банка "Возрождение" (ОАО), г. Москва.
БИК 044525181, корр. счет 30101810900000000181

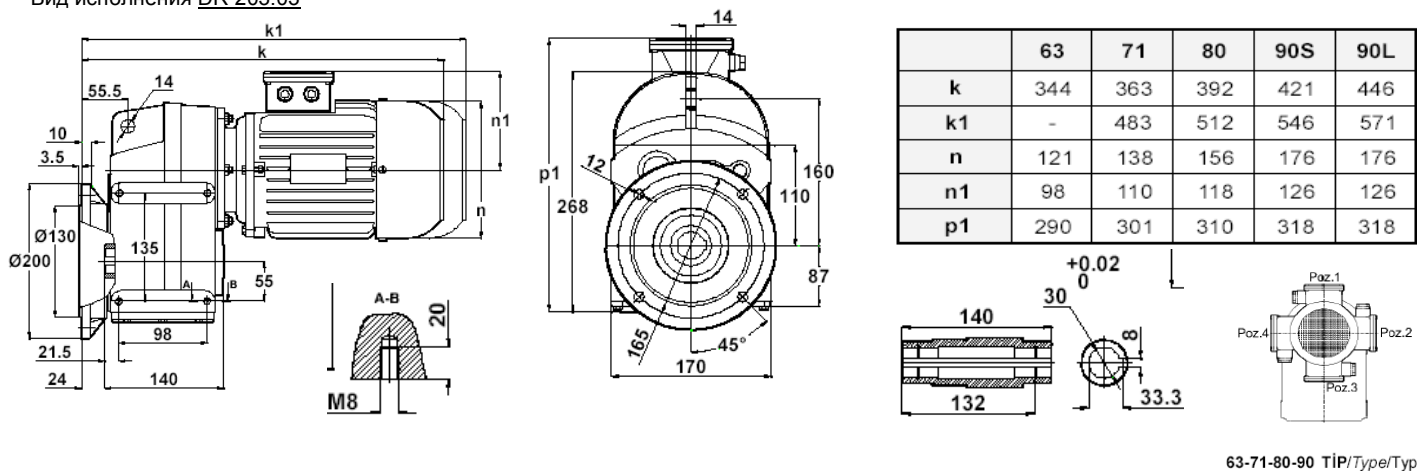
Вид исполнения DR 203.01



Вид исполнения DR 203.02



Вид исполнения DR 203.03



Вес (в зависимости от типоразмера двигателя): до 35 кг
Количество масла в редукторе (в зависимости от монтажной позиции): 1,65 л

Монтажная
позиция

