



## Технические характеристики

Тип: Цилиндрический вертикальный редуктор DR 303

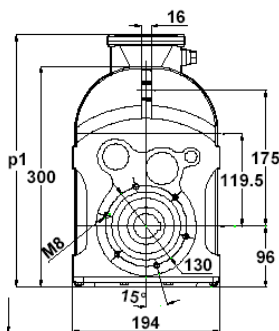
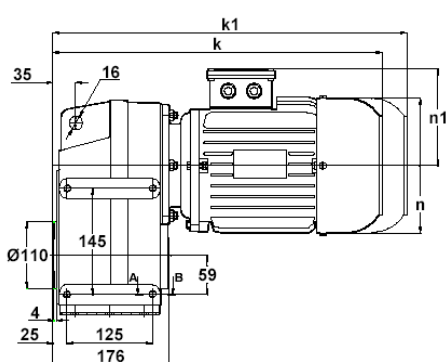
Максимальный крутящий момент на выходном валу (Нм)	Передаточное отношение (i)	Обороты на выходном валу (об/мин)	Обороты на входном валу (об/мин)	Механическая и термическая мощность при коэффициенте надежности = 1,0 (кВт)						Допустимая радиальная нагрузка на выходном валу (Н)	Допустимая радиальная нагрузка на входном валу (Н)
				n <sub>1</sub> =2800	n <sub>1</sub> =1400	n <sub>1</sub> =900	n <sub>1</sub> =750	n <sub>1</sub> =450	n <sub>1</sub> =350		
300	28,28	50	1400	2,39	<b>1,64</b>	1,06	0,88	0,53	0,42	4039	808
	33,74	41	1400	2,19	<b>1,38</b>	0,89	0,74	0,45	0,35	4340	868
	40,45	35	1400	1,98	<b>1,15</b>	0,74	0,62	0,37	0,29	4711	942
	48,92	29	1400	1,90	<b>0,96</b>	0,62	0,52	0,31	0,27	5124	1025
	55,91	25	1400	1,67	<b>0,84</b>	0,54	0,45	0,27	0,24	5432	1086
	59,68	23	1400	1,56	<b>0,79</b>	0,51	0,42	0,25	0,22	5586	1117
	64,36	22	1400	1,45	<b>0,73</b>	0,47	0,39	0,26	0,21	5768	1154
	75,70	18	1400	1,24	<b>0,62</b>	0,40	0,34	0,22	0,17	6181	1236
	80,71	17	1400	1,16	<b>0,59</b>	0,38	0,32	0,21	0,16	6349	1270
	92,40	15	1400	1,02	<b>0,51</b>	0,33	0,28	0,18	0,14	6713	1343
	107,01	13	1400	0,88	<b>0,44</b>	0,29	0,27	0,16	0,12	6181	1236
125,79	11	1400	0,76	<b>0,38</b>	0,27	0,23	0,14	0,11	6349	1270	

Возможность компоновки двигателем редуктора в зависимости от передаточного отношения

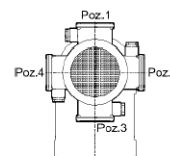
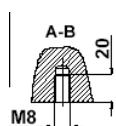
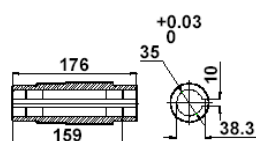
Типоразмер двигателя	63	71	80	90	100	112
Передаточное отношение	28.28 – 125.79	28.28 – 125.79	28.28 – 107.01	28.28 – 92.40	28.28 – 80.71	28.28 – 55.91
Номинальная мощность, кВт	0.12 – 0.25	0.18 – 0.37	0.37 – 0.75	1.1 – 1.5	2.2 – 3.0	4.0

Габаритные и присоединительные размеры:

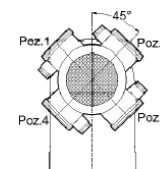
Вид исполнения DR 303.00



	63	71	80	90S	90L	100L	112M
k	347	366	395	423	448	487	509
k1	-	486	515	548	573	622	644
n	121	138	156	176	176	194	218
n1	98	110	118	126	126	135	146
p1	306	320	328	336	336	345	356



63-80-90-100-112 TИP/Type/Typ



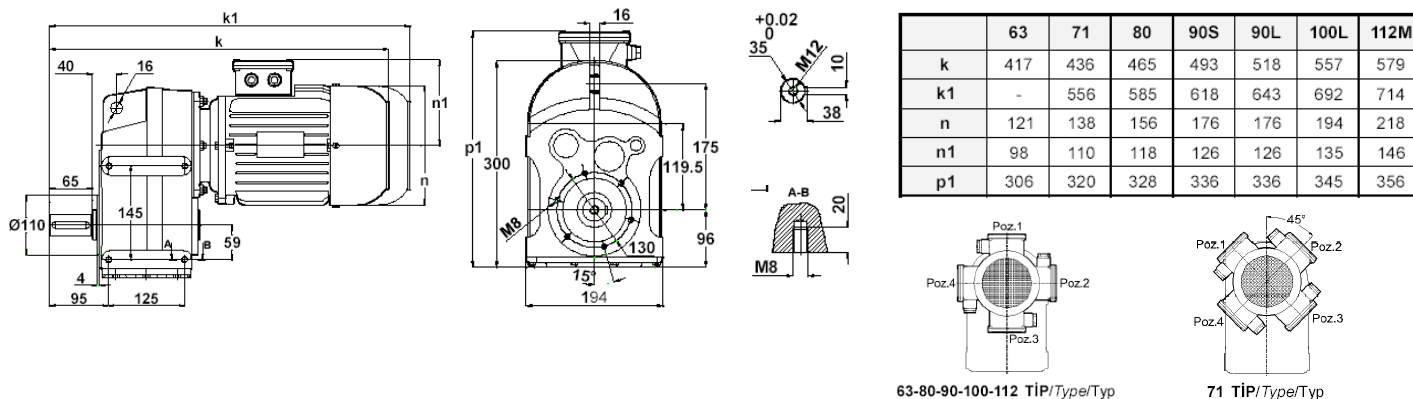
71 TИP/Type/Typ



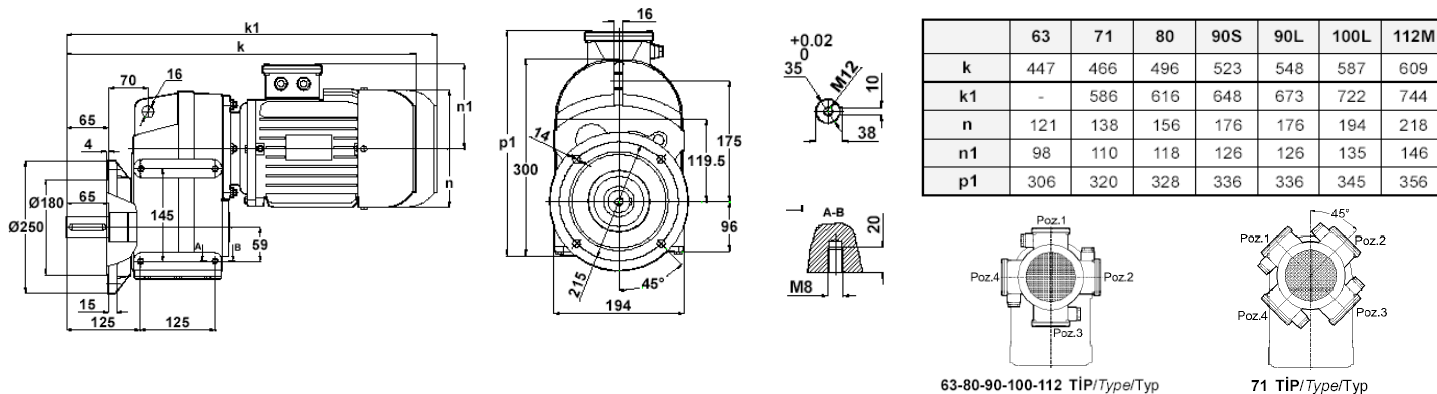
ОБЩЕСТВО С ОГРАНИЧЕННОЙ ОТВЕТСТВЕННОСТЬЮ  
«Промышленная компания ВИСТ»

ИНН 5024128376 / КПП 502401001 / ОГРН 1125024003708  
143402, Московская область, г. Красногорск, ул. Жуковского, д. 17, офис 4-п  
р/с 40702810002200142216 в Красногорском филиале банка "Возрождение" (ОАО), г. Москва.  
БИК 044525181, корр. счет 30101810900000000181

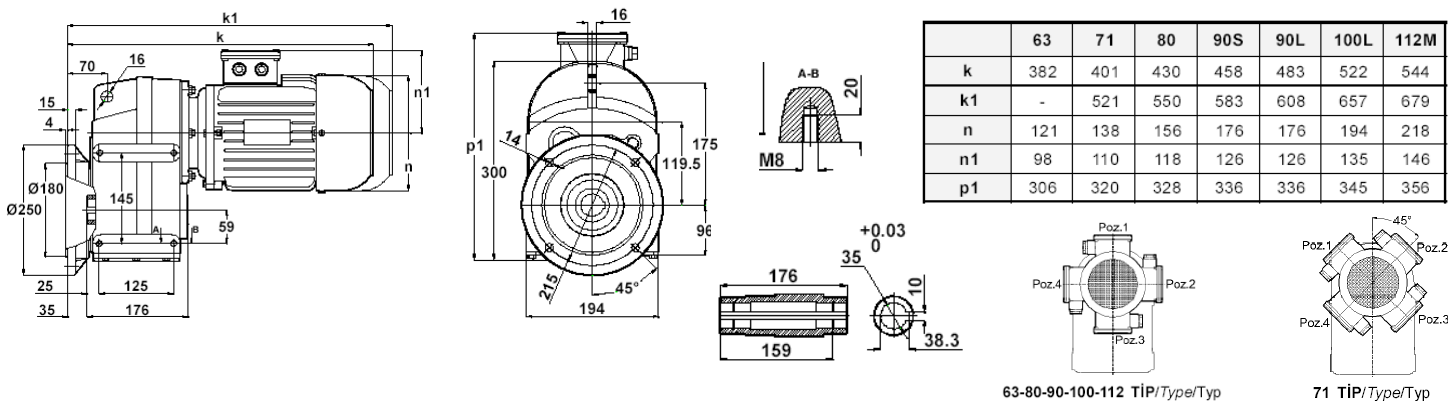
Вид исполнения DR 303.01



Вид исполнения DR 303.02



Вид исполнения DR 303.03



Вес (в зависимости от типоразмера двигателя): до 60 кг  
Количество масла в редукторе (в зависимости от монтажной позиции): 3,0 л

Монтажная  
позиция

