



Технические характеристики

Тип: Цилиндрический вертикальный редуктор DR 306

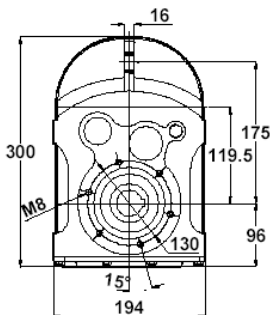
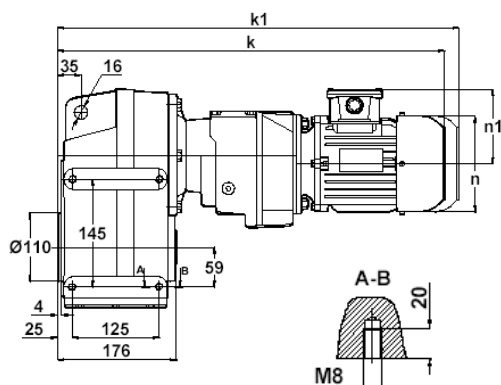
Максимальный крутящий момент на выходном валу (Нм)	Передаточное отношение (i)	Обороты на выходном валу (об/мин)	Обороты на входном валу (об/мин)	Механическая и термическая мощность при коэффициенте надежности = 1,0 (кВт)						Допустимая радиальная нагрузка на выходном валу (Н)	Допустимая радиальная нагрузка на входном валу (Н)
				$n_1=2800$	$n_1=1400$	$n_1=900$	$n_1=750$	$n_1=450$	$n_1=350$		
300	798,26	1,8	1400	0,16	0,07	0,05	0,04	0,03	0,02	13153	2493
	813,96	1,7	1400	0,15	0,07	0,05	0,04	0,02	0,02	13153	2631
	975,97	1,4	1400	0,13	0,06	0,04	0,03	0,02	0,02	13153	2631
	1046,99	1,3	1400	0,12	0,05	0,04	0,03	0,02	0,01	13153	2631
	1180,25	1,2	1400	0,11	0,05	0,03	0,03	0,02	0,01	13153	2631
	1348,86	1,0	1400	0,09	0,04	0,03	0,02	0,01	0,01	13153	2631
	1439,90	0,97	1400	0,09	0,04	0,03	0,02	0,01	0,01	13153	2631
	1552,96	0,90	1400	0,08	0,04	0,03	0,02	0,01	0,01	13153	2631
1826,57	0,77	1400	0,07	0,03	0,02	0,02	0,01	0,01	13153	2631	

Возможность компоновки двигателем редуктора в зависимости от передаточного отношения

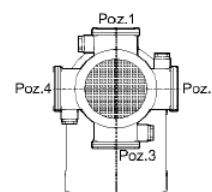
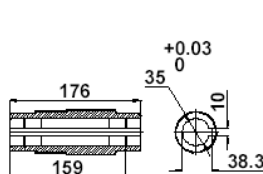
Типоразмер двигателя	63	71	80	90
Передаточное отношение	798.26 – 1826.57	798.26 – 1826.57	798.26 – 1826.57	798.26 – 1826.57
Номинальная мощность, кВт	0.12 – 0.18	0.37 – 0.55	0.37 – 0.75	1.1 – 1.5

Габаритные и присоединительные размеры:

Вид исполнения DT 306.00

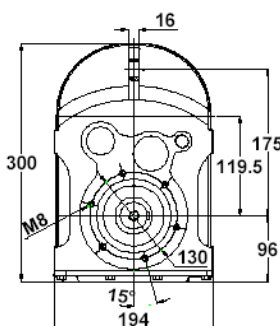
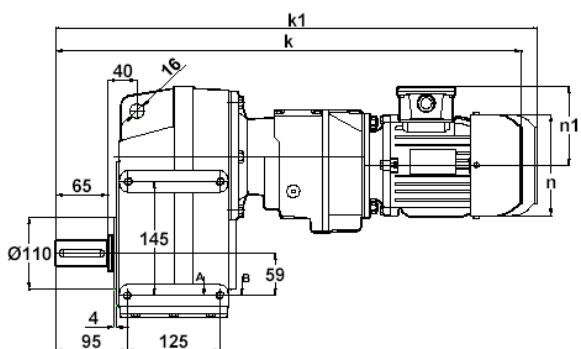


	63	71	80	90S	90L
k	497	518	545	574	599
k1	-	638	665	699	724
n	121	138	156	176	176
n1	98	110	118	126	126

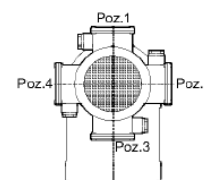
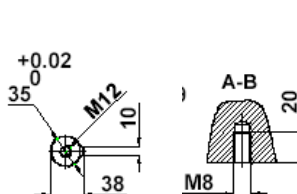


63-71-80-90 TИP/Type/Typ

Вид исполнения DT 306.01



	63	71	80	90S	90L
k	567	588	615	644	669
k1	-	708	735	769	794
n	121	138	156	176	176
n1	98	110	118	126	126



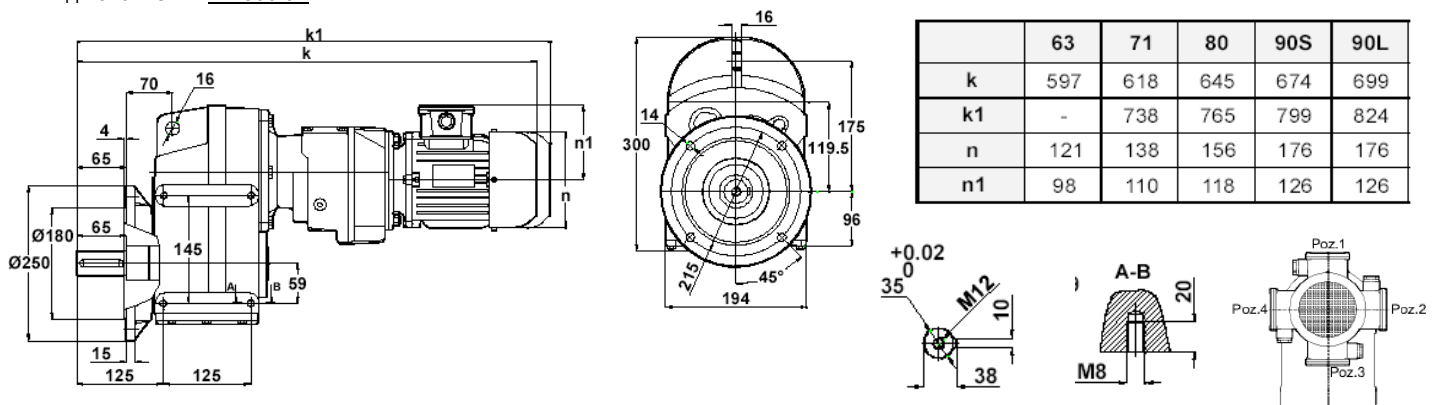
63-71-80-90 TИP/Type/Typ



ОБЩЕСТВО С ОГРАНИЧЕННОЙ ОТВЕТСТВЕННОСТЬЮ
«Промышленная компания ВИСТ»

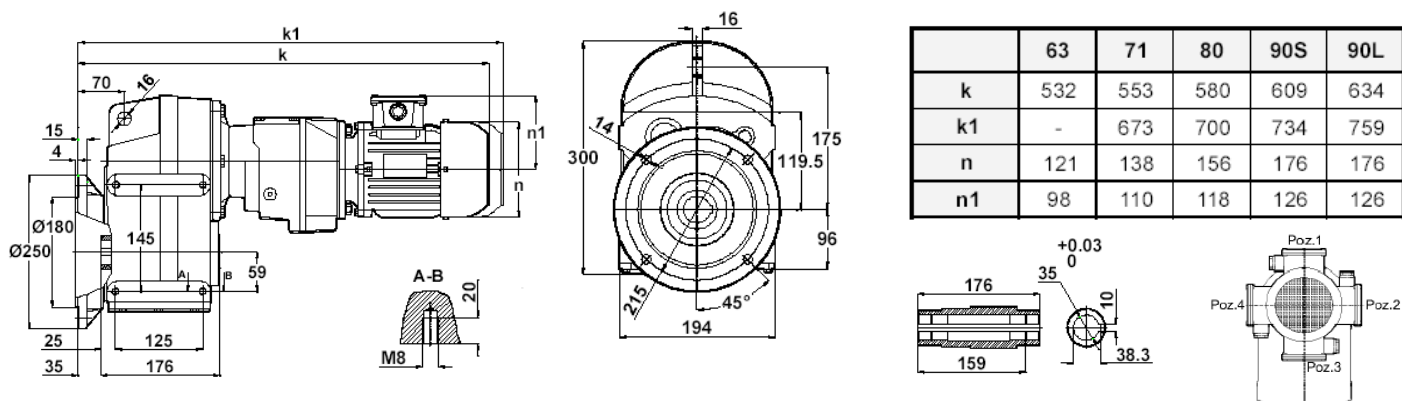
ИНН 5024128376 / КПП 502401001 / ОГРН 1125024003708
143402, Московская область, г. Красногорск, ул. Жуковского, д. 17, офис 4-п
р/с 40702810002200142216 в Красногорском филиале банка "Возрождение" (ОАО), г. Москва.
БИК 044525181, корр. счет 30101810900000000181

Вид исполнения DT 306.02



63-71-80-90 TИP/Type/Typ

Вид исполнения DT 306.03



63-71-80-90 TИP/Type/Typ

Вес (в зависимости от типоразмера двигателя): до 60 кг
Количество масла в редукторе (в зависимости от монтажной позиции): 3,6 л

Монтажная
позиция

