



Технические характеристики

Тип: Цилиндрический вертикальный редуктор DR 402

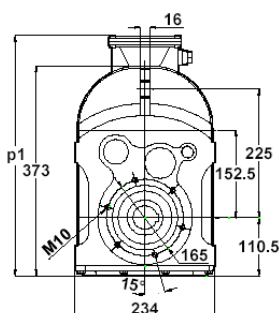
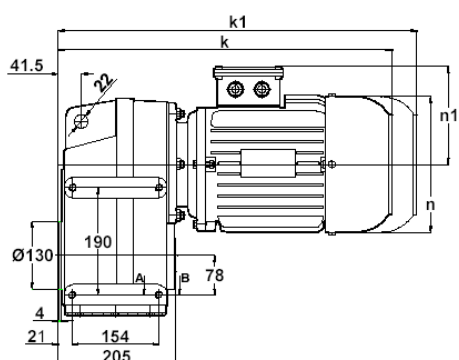
Максимальный крутящий момент на выходном валу (Нм)	Передаточное отношение (i)	Обороты на выходном валу (об/мин)	Обороты на входном валу (об/мин)	Механическая и термическая мощность при коэффициенте надежности = 1,0 (кВт)						Допустимая радиальная нагрузка на выходном валу (Н)	Допустимая радиальная нагрузка на входном валу (Н)
				n ₁ =2800	n ₁ =1400	n ₁ =900	n ₁ =750	n ₁ =450	n ₁ =350		
320	5,09	275	1400	13,02	9,51	5,37	4,48	5,59	4,88	2534	507
340	5,63	249	1400	12,86	9,15	4,86	7,82	5,32	4,55	2583	517
380	6,56	213	1400	11,95	8,77	7,15	6,71	4,86	4,14	2625	525
410	7,72	181	1400	10,95	8,06	6,85	6,14	4,27	3,52	2730	546
450	8,25	170	1400	10,99	8,28	6,88	6,04	4,23	3,30	2800	560
480	9,63	145	1400	10,05	7,58	6,21	5,52	3,63	2,83	2905	581
530	11,23	125	1400	9,15	7,17	5,32	4,73	3,11	2,42	3115	623
540	12,41	113	1400	9,26	6,61	5,13	4,41	2,82	2,19	3255	651
580	14,48	97	1400	8,58	6,09	4,54	4,01	2,41	1,88	3066	613
610	17,03	82	1400	8,01	5,46	4,10	3,42	2,06	1,60	3570	714
650	20,25	69	1400	7,20	4,90	3,45	2,88	1,73	1,35	3759	752
670	22,91	61	1400	7,04	4,47	3,05	2,55	1,53	1,19	3962	792
710	26,12	54	1400	6,77	4,16	2,68	2,24	1,35	1,05	4102	820
	30,55	46	1400	6,09	3,56	2,29	1,91	1,15	0,90	4459	892

Возможность компоновки двигателем редуктора в зависимости от передаточного отношения

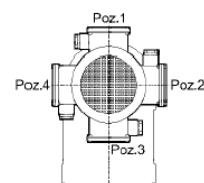
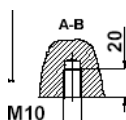
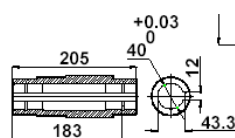
Типоразмер двигателя	71	80	90	100	112	132
Передаточное отношение	5.09 – 30.55	5.09 – 30.55	5.09 – 30.55	5.09 – 30.55	5.09 – 22.91	5.09 – 17.03
Номинальная мощность, кВт	0.37	0.55	1.5	2.2 – 3.0	4.0	5.5 – 7.5

Габаритные и присоединительные размеры:

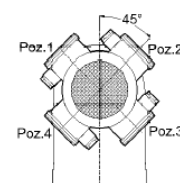
Вид исполнения DR 402.00



	71	80	90S	90L	100L	112M	132S	132M
k	386	415	444	469	507	529	581	623
k1	506	535	569	594	642	664	726	768
n	138	156	176	176	194	218	258	258
n1	110	118	126	126	135	146	168	168
p1	373	381	389	389	398	409	431	431



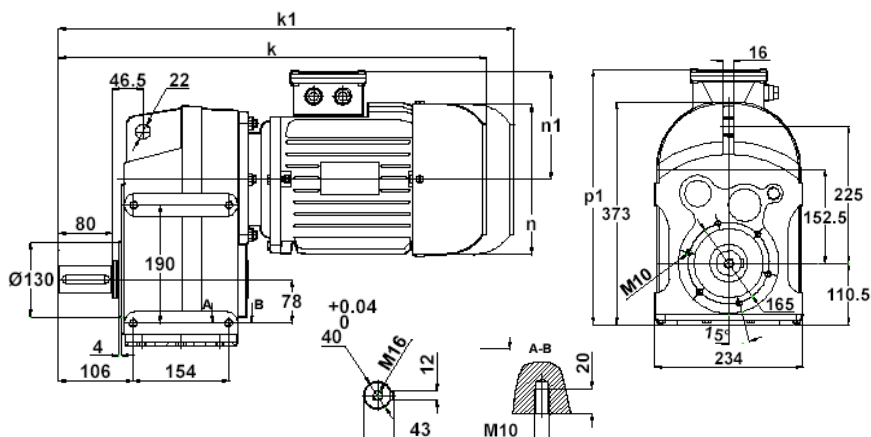
100-112-132 TiP/Type/Typ



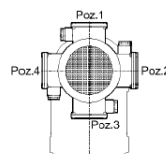
80-90 TiP/Type/Typ



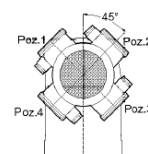
Вид исполнения DR 402.01



	71	80	90S	90L	100L	112M	132S	132M
k	471	500	529	554	592	614	666	708
k1	591	620	654	679	727	749	811	853
n	138	156	176	176	194	218	258	258
n1	110	118	126	126	135	146	168	168
p1	373	381	389	389	398	409	431	431

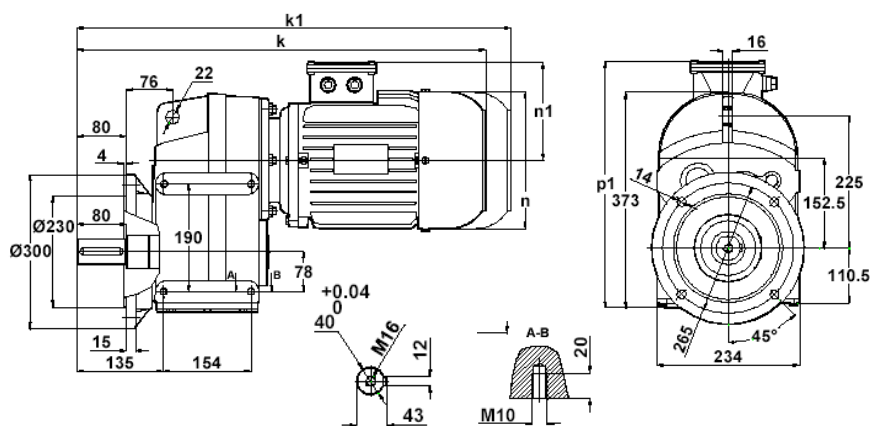


100-112-132 TИP/Type/Typ

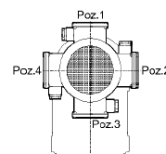


80-90 TИP/Type/Typ

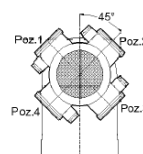
Вид исполнения DR 402.02



	71	80	90S	90L	100L	112M	132S	132M
k	500	529	558	583	621	643	695	737
k1	620	649	683	708	756	778	840	882
n	138	156	176	176	194	218	258	258
n1	110	118	126	126	135	146	168	168
p1	373	381	389	389	398	409	431	431

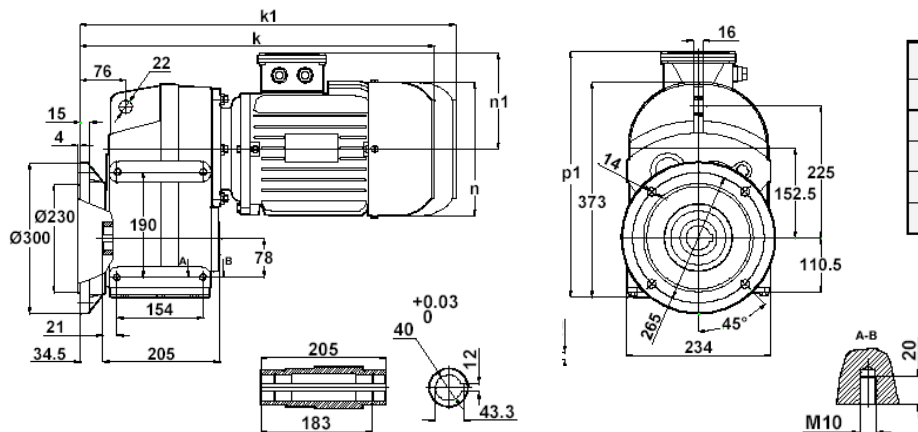


100-112-132 TИP/Type/Typ

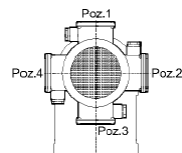


80-90 TИP/Type/Typ

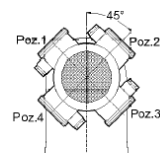
Вид исполнения DR 402.03



	71	80	90S	90L	100L	112M	132S	132M
k	420	449	478	503	541	563	615	658
k1	540	569	603	628	676	698	760	803
n	138	156	176	176	194	218	258	258
n1	110	118	126	126	135	146	168	168
p1	373	381	389	389	398	409	431	431



100-112-132 TИP/Type/Typ



80-90 TИP/Type/Typ

Вес (в зависимости от типоразмера двигателя): до 93 кг
Количество масла в редукторе (в зависимости от монтажной позиции): 5,4 л

Монтажная
позиция

