



Технические характеристики

Тип: Цилиндрический вертикальный редуктор DR 403

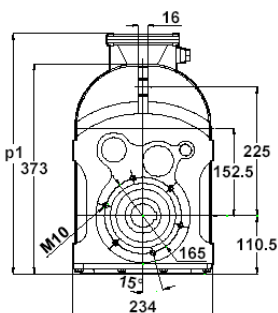
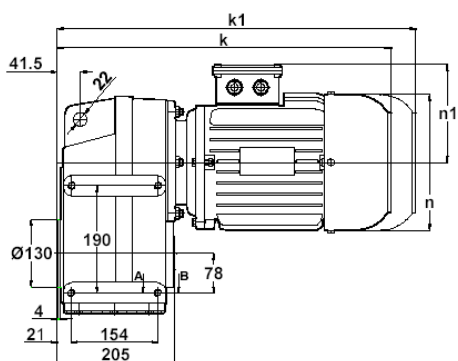
Максимальный крутящий момент на выходном валу (Нм)	Передаточное отношение (i)	Обороты на выходном валу (об/мин)	Обороты на входном валу (об/мин)	Механическая и термическая мощность при коэффициенте надежности = 1,0 (кВт)						Допустимая радиальная нагрузка на выходном валу (Н)	Допустимая радиальная нагрузка на входном валу (Н)
				n ₁ =2800	n ₁ =1400	n ₁ =900	n ₁ =750	n ₁ =450	n ₁ =350		
710	32,51	43	1400	5,78	3,39	2,19	1,83	1,10	0,86	5612	785
	38,85	36	1400	2,76	2,82	1,82	1,52	0,92	0,72	5892	843
	45,34	31	1400	4,55	2,43	1,57	1,31	0,79	0,61	6172	960
	53,33	26	1400	4,11	2,07	1,34	1,11	0,67	0,52	6452	1091
	63,40	22	1400	3,46	1,74	1,13	0,94	0,57	0,44	6732	1180
	71,72	20	1400	3,07	1,55	1,00	0,83	0,50	0,39	7012	1282
	81,78	17	1400	2,70	1,36	0,88	0,73	0,44	0,34	7210	1358
	95,62	15	1400	2,31	1,16	0,75	0,63	0,38	0,29	7735	1442
115,54	12	1400	1,92	0,97	0,62	0,52	0,31	0,27	7770	1547	

Возможность компоновки двигателем редуктора в зависимости от передаточного отношения

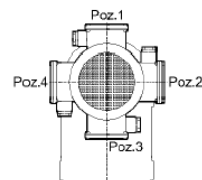
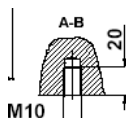
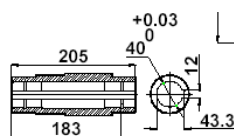
Типоразмер двигателя	71	80	90	100	112	132
Передаточное отношение	28.74 – 115.54	28.74 – 115.54	28.74 – 115.54	28.74 – 101.60	28.74 – 71.72	28.74 – 53.33
Номинальная мощность, кВт	0.25	0.37 – 0.75	1.1 – 1.5	2.2 – 3.0	4.0	5.5 – 7.5

Габаритные и присоединительные размеры:

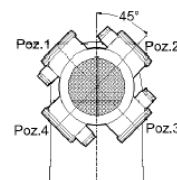
Вид исполнения DR 403.00



	71	80	90S	90L	100L	112M	132S	132M
k	386	415	444	469	507	529	581	623
k1	506	535	569	594	642	664	726	768
n	138	156	176	176	194	218	258	258
n1	110	118	126	126	135	146	168	168
p1	373	381	389	389	398	409	431	431



100-112-132 TiP/Type/Typ



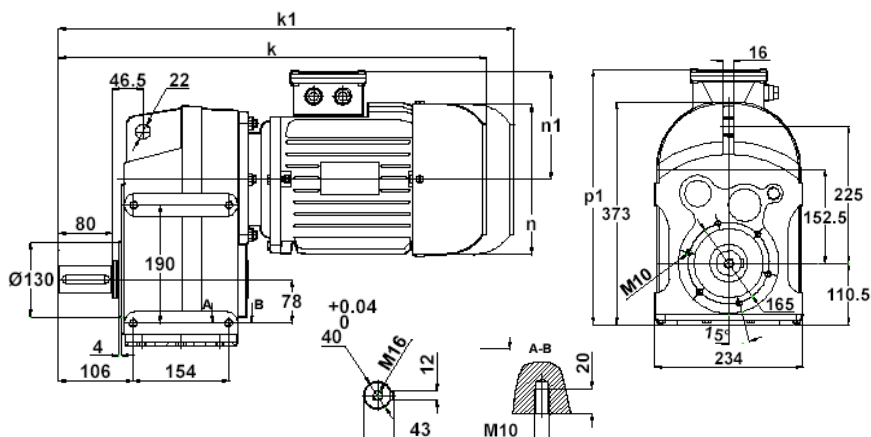
80-90 TiP/Type/Typ



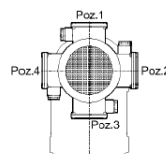
ОБЩЕСТВО С ОГРАНИЧЕННОЙ ОТВЕТСТВЕННОСТЬЮ
«Промышленная компания ВИСТ»

ИНН 5024128376 / КПП 502401001 / ОГРН 1125024003708
143402, Московская область, г. Красногорск, ул. Жуковского, д. 17, офис 4-п
р/с 40702810002200142216 в Красногорском филиале банка "Возрождение" (ОАО), г. Москва.
БИК 044525181, корр. счет 30101810900000000181

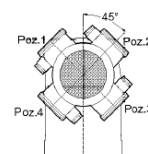
Вид исполнения DR 403.01



	71	80	90S	90L	100L	112M	132S	132M
k	471	500	529	554	592	614	666	708
k1	591	620	654	679	727	749	811	853
n	138	156	176	176	194	218	258	258
n1	110	118	126	126	135	146	168	168
p1	373	381	389	389	398	409	431	431

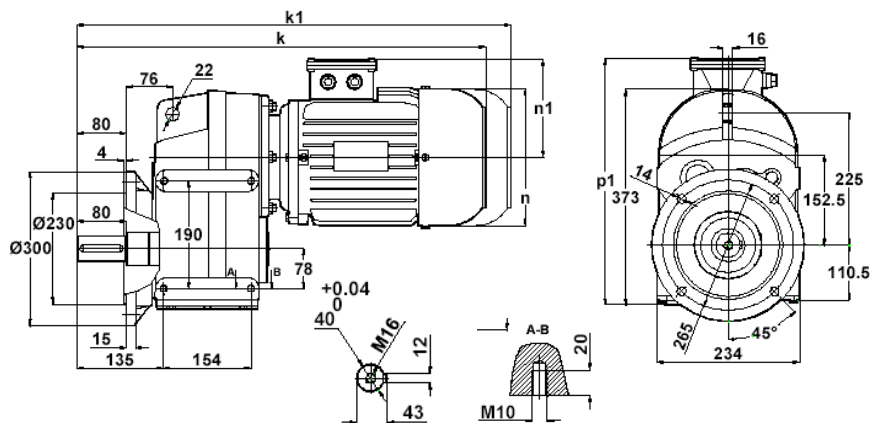


100-112-132 TИP/Type/Typ

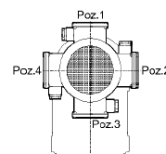


80-90 TИP/Type/Typ

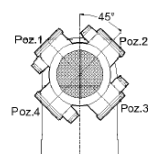
Вид исполнения DR 403.02



	71	80	90S	90L	100L	112M	132S	132M
k	500	529	558	583	621	643	695	737
k1	620	649	683	708	756	778	840	882
n	138	156	176	176	194	218	258	258
n1	110	118	126	126	135	146	168	168
p1	373	381	389	389	398	409	431	431

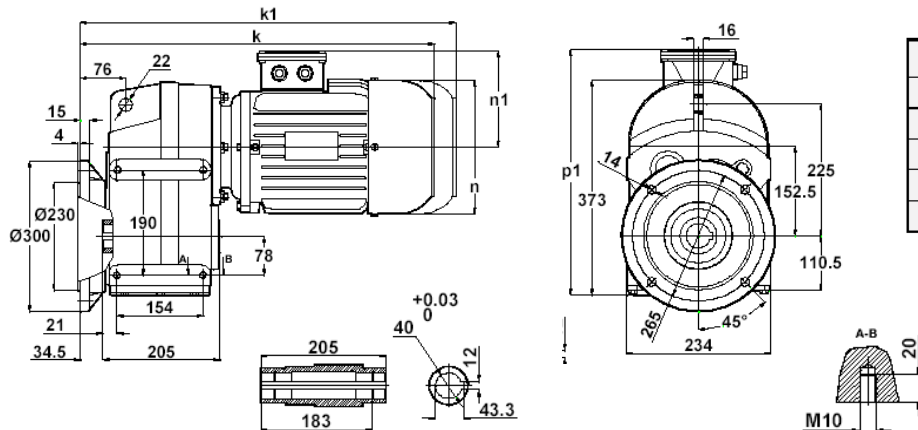


100-112-132 TИP/Type/Typ

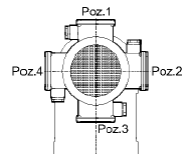


80-90 TИP/Type/Typ

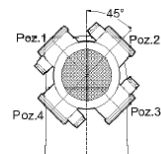
Вид исполнения DR 403.03



	71	80	90S	90L	100L	112M	132S	132M
k	420	449	478	503	541	563	615	658
k1	540	569	603	628	676	698	760	803
n	138	156	176	176	194	218	258	258
n1	110	118	126	126	135	146	168	168
p1	373	381	389	389	398	409	431	431



100-112-132 TИP/Type/Typ



80-90 TИP/Type/Typ

Вес (в зависимости от типоразмера двигателя): до 93 кг
Количество масла в редукторе (в зависимости от монтажной позиции): 5,0 л

Монтажная
позиция

