



Технические характеристики

Тип: Цилиндрический вертикальный редуктор DR 404

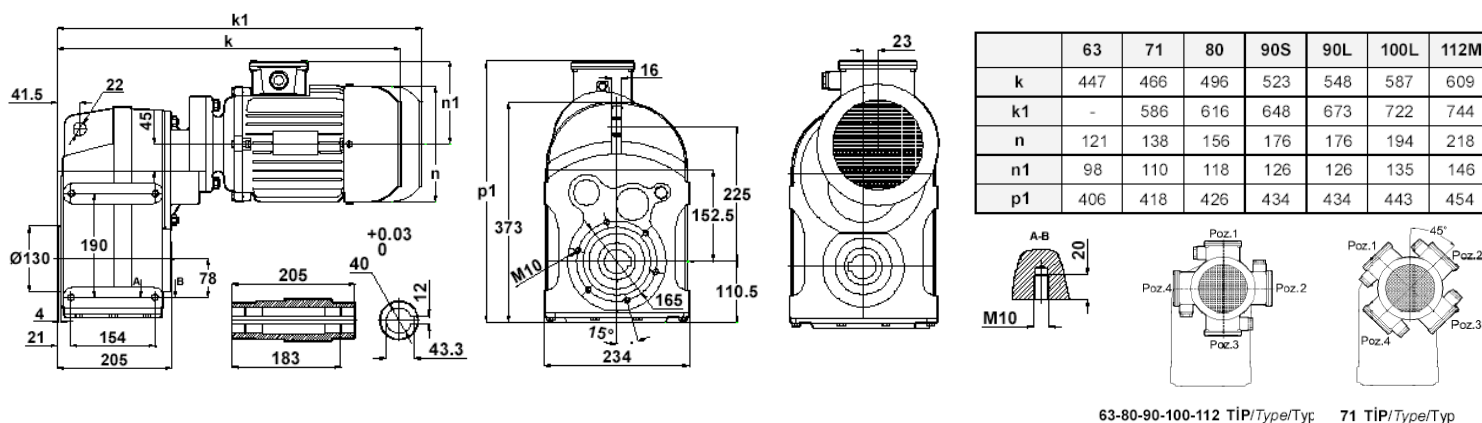
Максимальный крутящий момент на выходном валу (Нм)	Передаточное отношение (i)	Обороты на выходном валу (об/мин)	Обороты на входном валу (об/мин)	Механическая и термическая мощность при коэффициенте надежности = 1,0 (кВт)						Допустимая радиальная нагрузка на выходном валу (Н)	Допустимая радиальная нагрузка на входном валу (Н)
				$n_1=2800$	$n_1=1400$	$n_1=900$	$n_1=750$	$n_1=450$	$n_1=350$		
710	132,81	11	1400	1,70	0,85	0,55	0,46	0,27	0,24	9900	1554
	146,75	10	1400	1,54	0,77	0,49	0,41	0,27	0,21	9900	1680
	171,27	8,2	1400	1,32	0,66	0,42	0,35	0,24	0,18	9900	1778
	201,46	6,9	1400	1,12	0,56	0,36	0,30	0,20	0,16	9900	2002
	239,51	5,8	1400	0,95	0,47	0,30	0,25	0,17	0,13	9900	2142
	270,92	5,2	1400	0,84	0,42	0,27	0,25	0,15	0,12	9900	2282
	308,95	4,5	1400	0,74	0,37	0,26	0,22	0,13	0,10	9900	2450
361,23	3,9	1400	0,63	0,31	0,22	0,19	0,11	0,09	9900	2576	

Возможность компоновки двигателем редуктора в зависимости от передаточного отношения

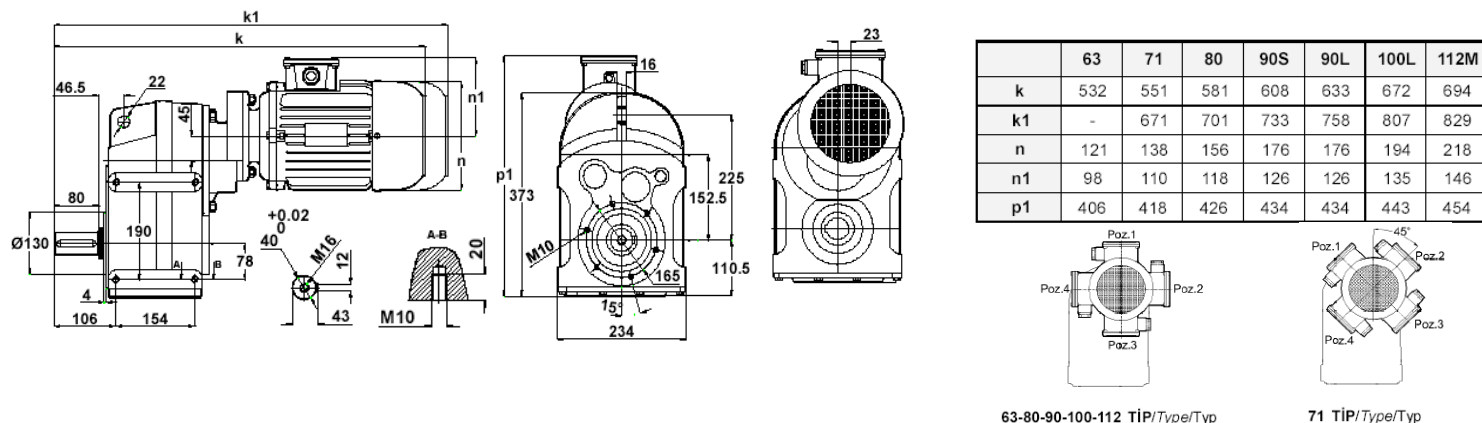
Типоразмер двигателя	63	71	80	90
Передаточное отношение	132.81 – 361.23	132.81 – 361.23	132.81 – 361.23	132.81 – 361.23
Номинальная мощность, кВт	0.18	0.18 – 0.37	0.37 – 0.55	2.2 – 3.0

Габаритные и присоединительные размеры:

Вид исполнения DR 404.00

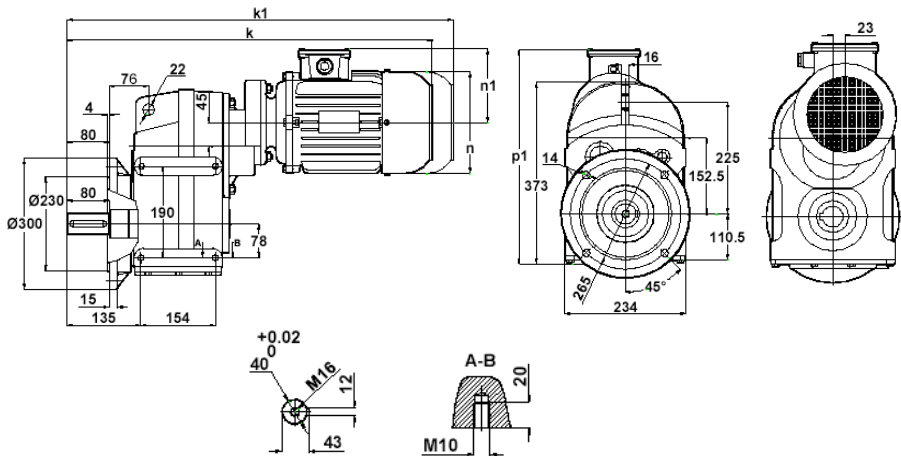


Вид исполнения DR 404.01

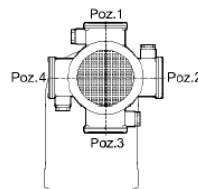




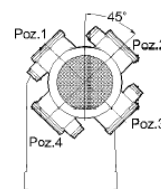
Вид исполнения DR 404.02



	71	80	90S	90L	100L	112M	132S	132M
k	500	529	558	583	621	643	695	737
k1	620	649	683	708	756	778	840	882
n	138	156	176	176	194	218	258	258
n1	110	118	126	126	135	146	168	168
p1	373	381	389	389	398	409	431	431

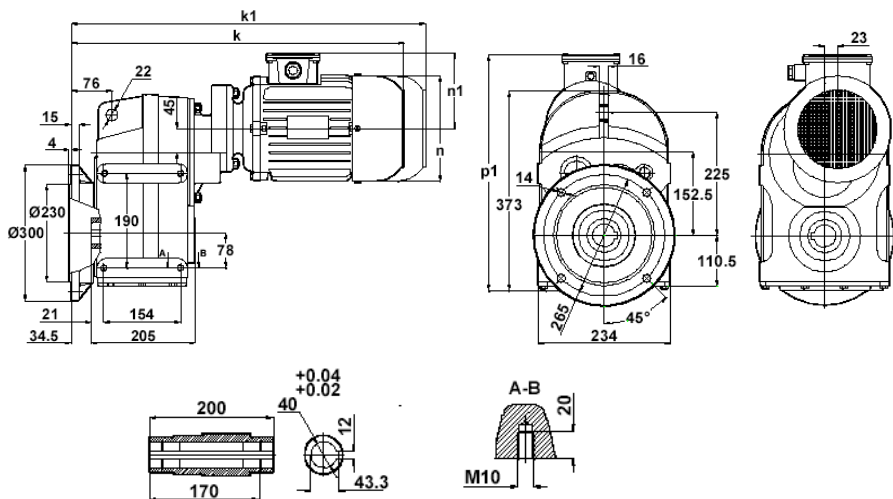


63-80-90-100-112 TiP/Type/Typ

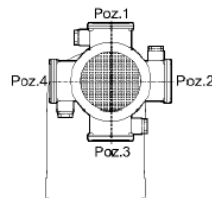


71 TiP/Type/Typ

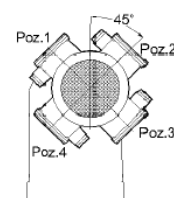
Вид исполнения DR 404.03



	63	71	80	90S	90L	100L	112M
k	481	500	530	557	582	621	643
k1	-	620	650	682	707	756	778
n	121	138	156	176	176	194	218
n1	98	110	118	126	126	135	146
p1	406	418	426	434	434	443	454



63-80-90-100-112 TiP/Type/Typ



71 TiP/Type/Typ

Вес (в зависимости от типоразмера двигателя): до 73 кг
Количество масла в редукторе (в зависимости от монтажной позиции): 5,7л

Монтажная
позиция

