



Технические характеристики

Тип: Цилиндрический вертикальный редуктор DR 405

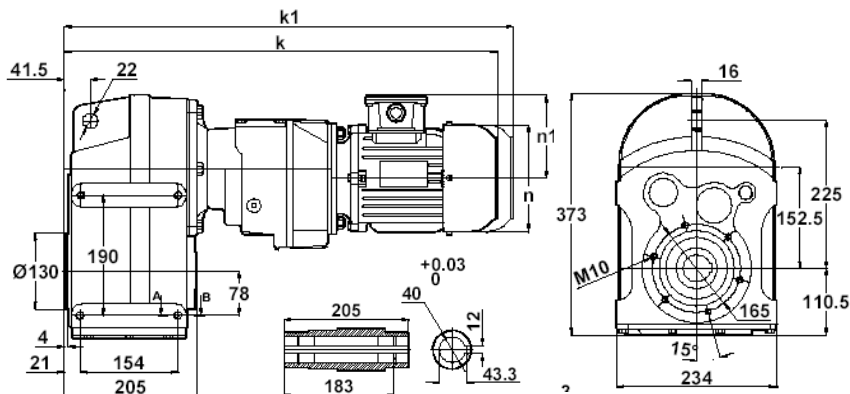
Максимальный крутящий момент на выходном валу (Нм)	Передаточное отношение (i)	Обороты на выходном валу (об/мин)	Обороты на входном валу (об/мин)	Механическая и термическая мощность при коэффициенте надежности = 1,0 (кВт)						Допустимая радиальная нагрузка на выходном валу (Н)	Допустимая радиальная нагрузка на входном валу (Н)
				$n_1=2800$	$n_1=1400$	$n_1=900$	$n_1=750$	$n_1=450$	$n_1=350$		
710	399,65	3,5	1400	0,58	0,29	0,21	0,17	0,10	0,08	9900	2646
	472,85	3,0	1400	0,55	0,27	0,20	0,16	0,10	0,08	9900	2827
	506,23	2,8	1400	0,51	0,26	0,18	0,15	0,09	0,07	9900	3010
	573,29	2,4	1400	0,45	0,23	0,16	0,13	0,08	0,06	9900	3010
	633,49	2,2	1400	0,41	0,20	0,15	0,12	0,07	0,06	9900	3223
	739,35	1,9	1400	0,35	0,18	0,13	0,10	0,06	0,05	9900	3374
	869,64	1,6	1400	0,30	0,15	0,11	0,09	0,05	0,04	9900	3556
	1033,92	1,4	1400	0,25	0,13	0,09	0,07	0,04	0,03	9900	3766
1169,51	1,2	1400	0,25	0,11	0,08	0,07	0,04	0,03	9900	3853	

Возможность компоновки двигателем редуктора в зависимости от передаточного отношения

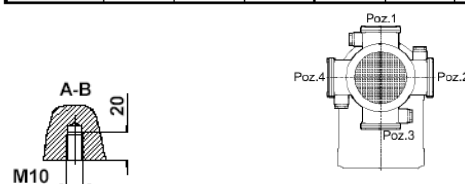
Типоразмер двигателя	63	71	80	90
Передаточное отношение	333.78 – 1169.51	333.78 – 1169.51	333.78 – 1169.51	333.78 – 1169.51
Номинальная мощность, кВт	0.12 – 0.18	0.25 – 0.37	0.37 – 0.55	2.2 – 3.0

Габаритные и присоединительные размеры:

Вид исполнения DR 405.00

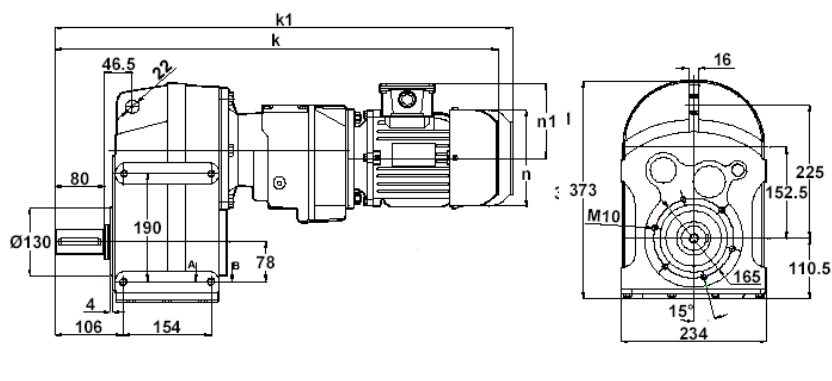


	63	71	80	90S	90L	100L	112M
k	548	567	596	625	650	684	710
k1	-	687	716	750	775	819	845
n	121	138	156	176	176	194	218
n1	98	110	118	126	126	135	146

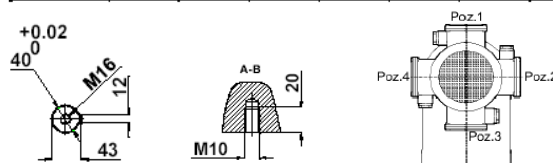


63-71-80-90-100-112 TИP/Type/Typ

Вид исполнения DR 405.01



	63	71	80	90S	90L	100L	112M
k	633	652	681	710	735	769	795
k1	-	772	801	835	860	904	930
n	121	138	156	176	176	194	218
n1	98	110	118	126	126	135	146



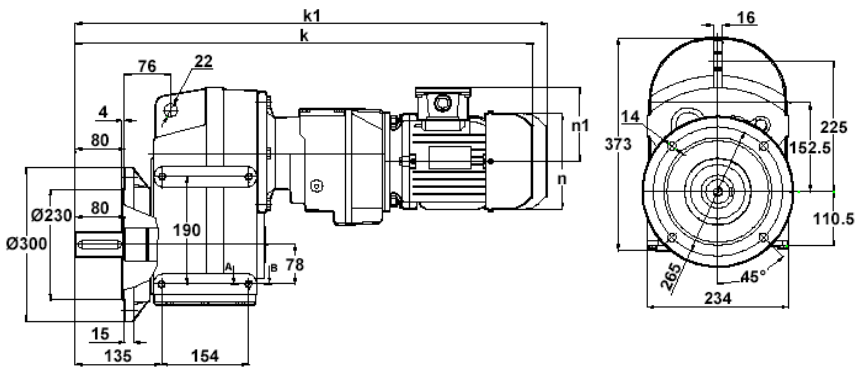
63-71-80-90-100-112 TИP/Type/Typ



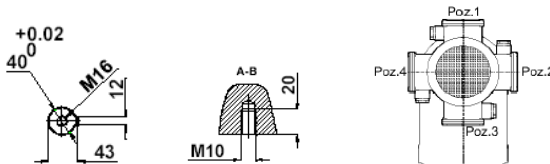
ОБЩЕСТВО С ОГРАНИЧЕННОЙ ОТВЕТСТВЕННОСТЬЮ
«Промышленная компания ВИСТ»

ИНН 5024128376 / КПП 502401001 / ОГРН 1125024003708
143402, Московская область, г. Красногорск, ул. Жуковского, д. 17, офис 4-п
р/с 40702810002200142216 в Красногорском филиале банка "Возрождение" (ОАО), г. Москва.
БИК 044525181, корр. счет 30101810900000000181

Вид исполнения DR 405.02

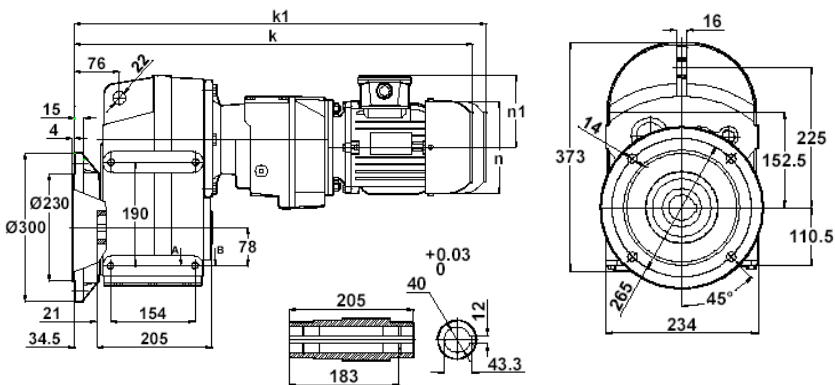


	63	71	80	90S	90L	100L	112M
k	662	681	710	739	764	798	824
k1	-	801	830	864	889	933	959
n	121	138	156	176	176	194	218
n1	98	110	118	126	126	135	146

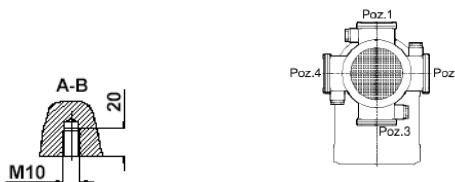


63-71-80-90-100-112 TИP/Type/Typ

Вид исполнения DR 405.03



	63	71	80	90S	90L	100L	112M
k	583	601	631	659	684	719	745
k1	-	721	751	784	809	854	880
n	121	138	156	176	176	194	218
n1	98	110	118	126	126	135	146



63-71-80-90-100-112 TИP/Type/Typ

Вес (в зависимости от типоразмера двигателя): до 73 кг
Количество масла в редукторе (в зависимости от монтажной позиции): 6,2 л

Монтажная
позиция

