



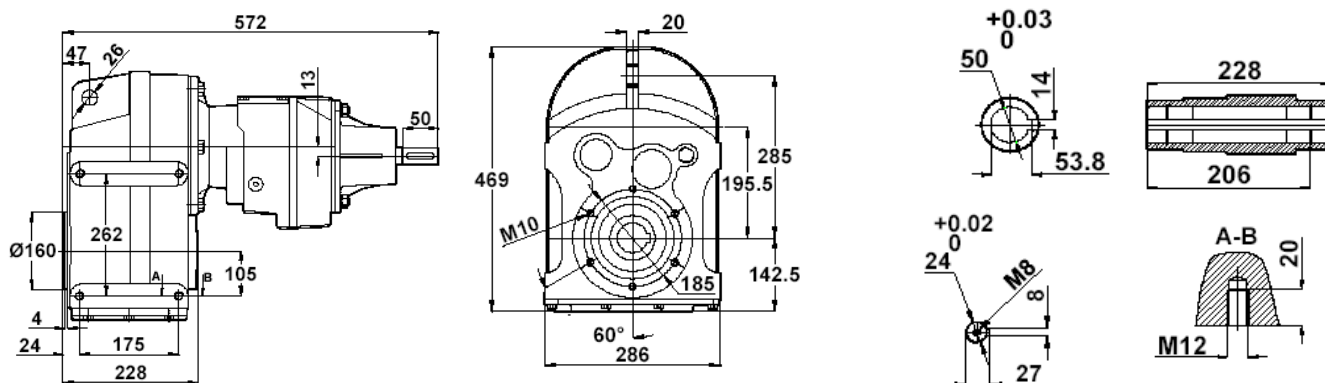
Технические характеристики

Тип: Цилиндрический вертикальный редуктор DT 505

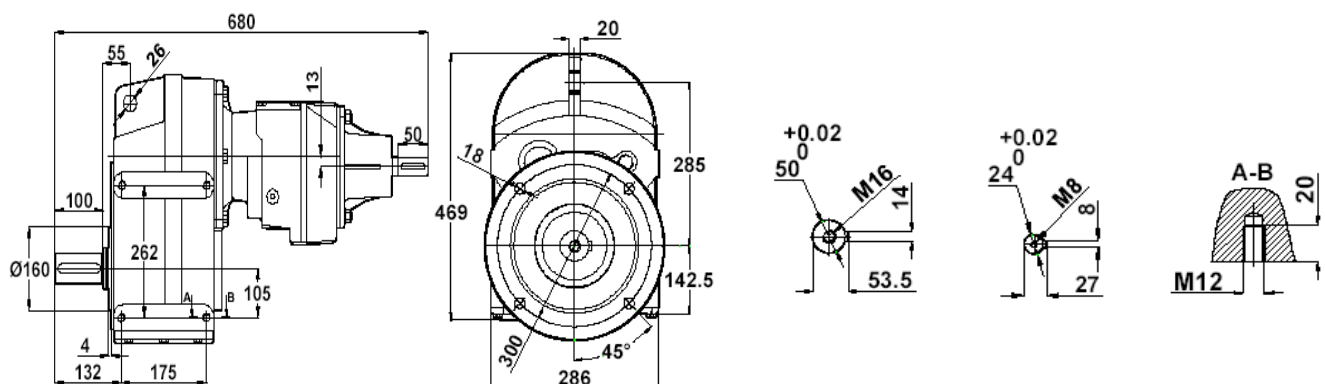
Максимальный крутящий момент на выходном валу (Нм)	Передаточное отношение (i)	Обороты на выходном валу (об/мин)	Обороты на входном валу (об/мин)	Механическая и термическая мощность при коэффициенте надежности = 1,0 (кВт)						Допустимая радиальная нагрузка на выходном валу (Н)	Допустимая радиальная нагрузка на входном валу (Н)
				$n_1=2800$	$n_1=1400$	$n_1=900$	$n_1=750$	$n_1=450$	$n_1=350$		
1600	760,48	1,8	1400	0,69	0,34	0,25	0,20	0,12	0,10	15000	4599
	911,85	1,5	1400	0,58	0,29	0,21	0,17	0,10	0,08	15000	5327
	978,20	1,4	1400	0,54	0,27	0,19	0,16	0,10	0,07	15000	5327
	1102,70	1,3	1400	0,53	0,26	0,19	0,16	0,09	0,07	15000	5327
	1260,23	1,1	1400	0,46	0,23	0,17	0,14	0,08	0,06	15000	5327
	1345,29	1,0	1400	0,43	0,22	0,16	0,13	0,08	0,06	15000	5327
	1450,92	0,96	1400	0,40	0,20	0,14	0,12	0,07	0,06	15000	5327
	1706,56	0,82	1400	0,34	0,17	0,12	0,10	0,06	0,05	15000	5327
	1819,45	0,77	1400	0,32	0,16	0,12	0,10	0,06	0,04	15000	5327
	2082,87	0,67	1400	0,28	0,14	0,10	0,08	0,05	0,04	15000	5327
	2204,66	0,64	1400	0,27	0,13	0,10	0,08	0,05	0,04	15000	5327
	2639,59	0,53	1400	0,25	0,11	0,08	0,07	0,04	0,03	15000	5327

Габаритные и присоединительные размеры:

Вид исполнения DT 505.00

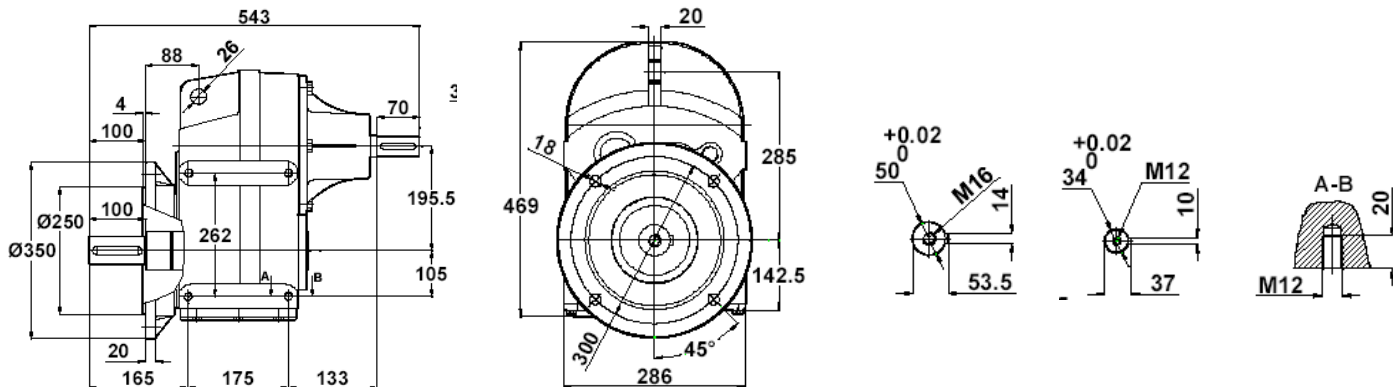


Вид исполнения DT 505.01

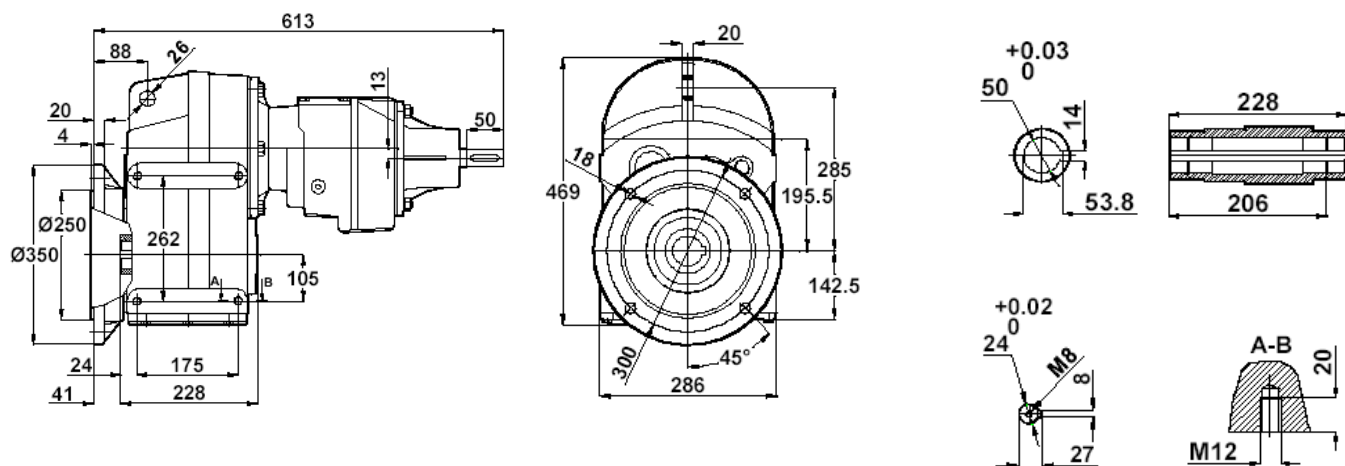




Вид исполнения DT 505.02



Вид исполнения DT 505.03



Количество масла в редукторе (в зависимости от монтажной позиции): 10,2 л
Вес: 115 кг

