



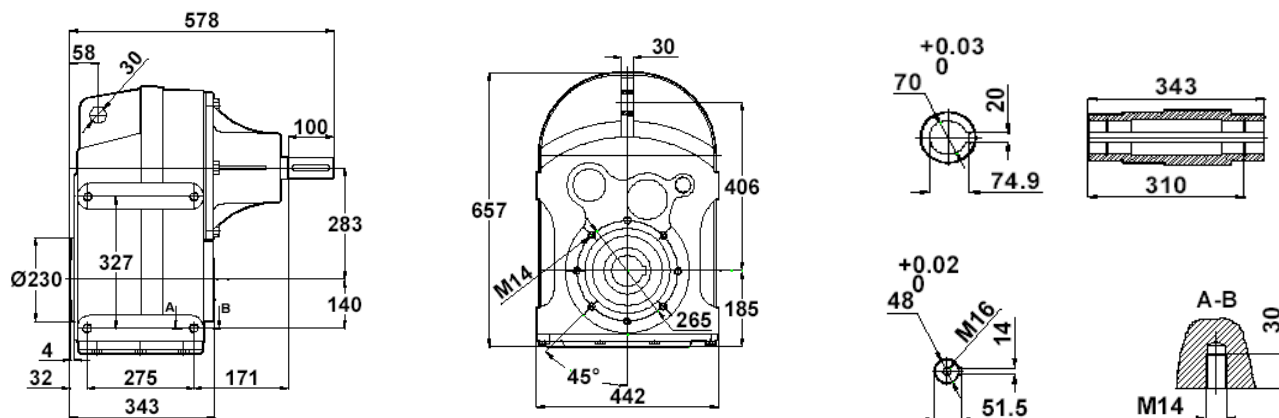
Технические характеристики

Тип: Цилиндрический вертикальный редуктор DT 702

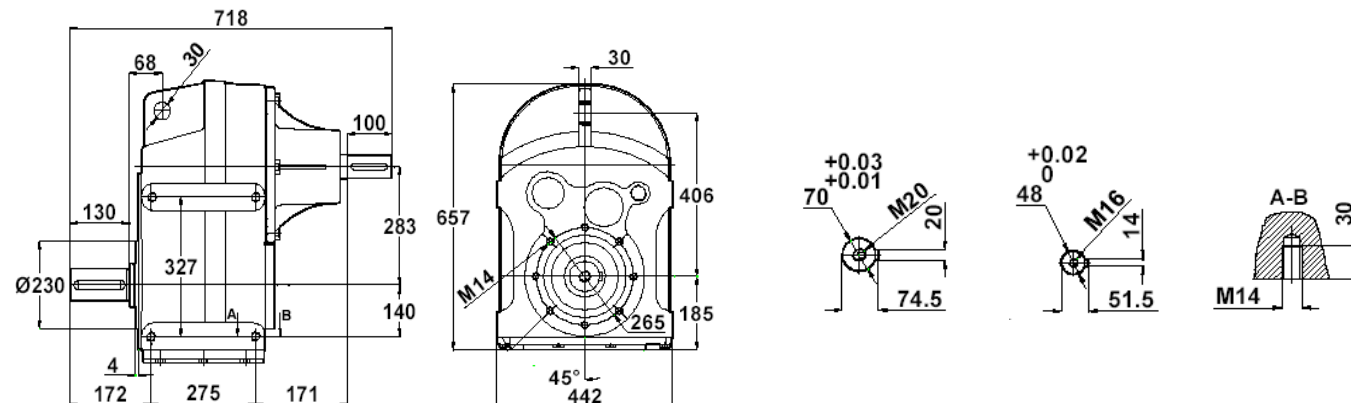
Максимальный крутящий момент на выходном валу (Нм)	Передаточное отношение (i)	Обороты на выходном валу (об/мин)	Обороты на входном валу (об/мин)	Механическая и термическая мощность при коэффициенте надежности = 1,0 (кВт)						Допустимая радиальная нагрузка на выходном валу (Н)	Допустимая радиальная нагрузка на входном валу (Н)
				$n_1=2800$	$n_1=1400$	$n_1=900$	$n_1=750$	$n_1=450$	$n_1=350$		
1700	6,31	222	1400	-	40,68	35,49	29,61	20,94	17,52	7420	1484
1850	7,17	195	1400	-	38,96	31,24	26,06	19,11	16,48	7910	1582
2030	8,21	171	1400	-	37,42	27,34	24,30	17,32	14,43	8134	1627
2150	9,46	148	1400	31,90	34,45	25,31	21,98	16,09	12,54	8701	1740
2300	11,00	127	1400	28,84	31,73	22,69	20,04	13,86	10,79	6083	1217
	11,73	119	1400	-	29,68	22,47	19,44	12,96	10,10	6559	1312
2300	13,34	105	1400	-	26,13	19,78	17,72	11,41	8,88	7770	1554
2450	15,26	92	1400	-	24,36	18,59	16,58	9,98	7,78	8015	1603
2550	17,58	80	1400	20,65	22,04	17,27	14,41	8,68	6,76	8456	1691
2700	20,45	68	1400	17,78	20,09	14,87	12,41	7,47	5,82	8820	1764
2800	24,01	58	1400	29,01	17,74	12,66	10,56	6,36	4,95	8855	1771
2900	26,95	52	1400	25,88	16,39	11,30	9,42	5,67	4,42	9170	1834
3100	30,14	46	1400	29,21	15,68	10,11	8,44	5,08	3,95	9555	1911

Габаритные и присоединительные размеры:

Вид исполнения DT 702.00

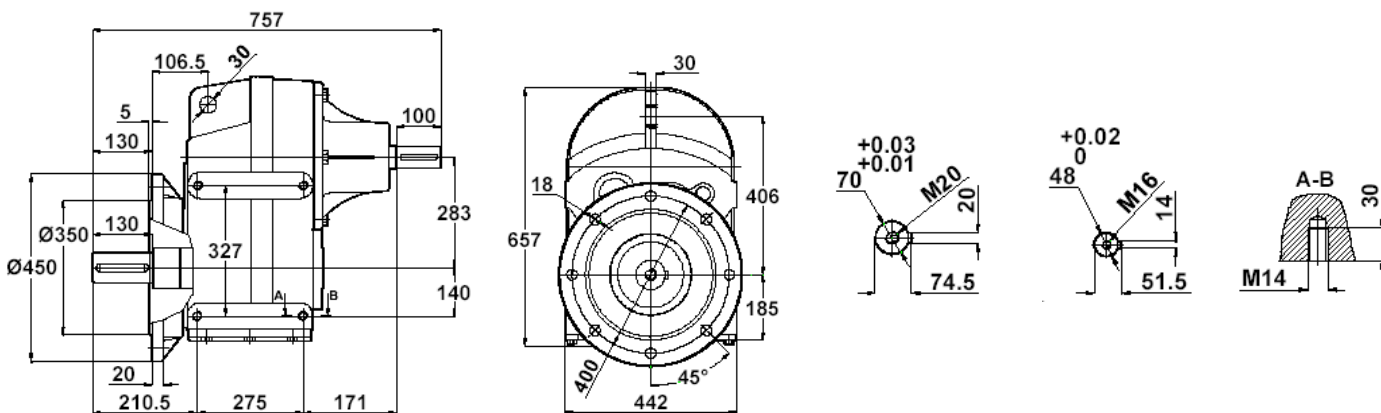


Вид исполнения DT 702.01

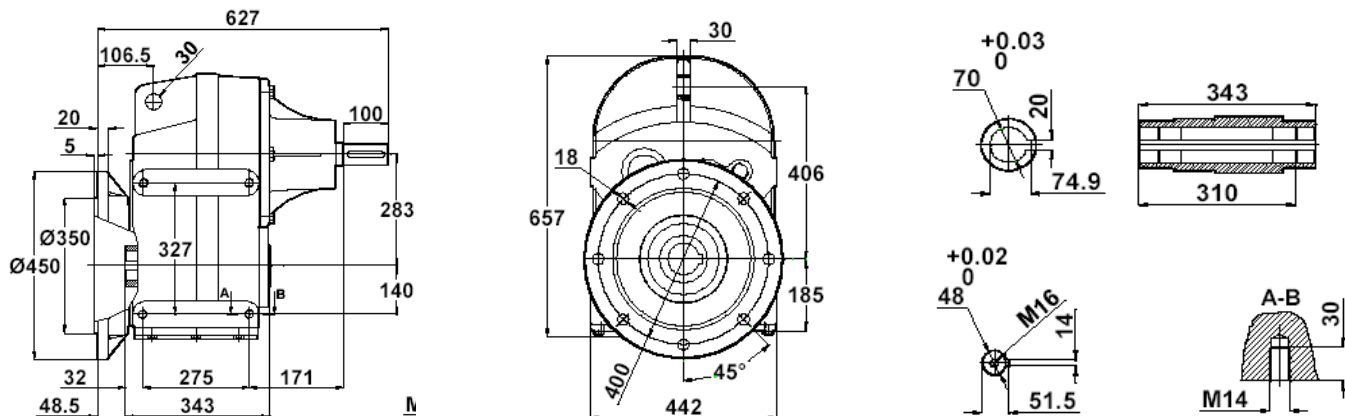




Вид исполнения ДТ 702.02



Вид исполнения ДТ 702.03



Количество масла в редукторе (в зависимости от монтажной позиции): 34 л
Вес: 238 кг

