



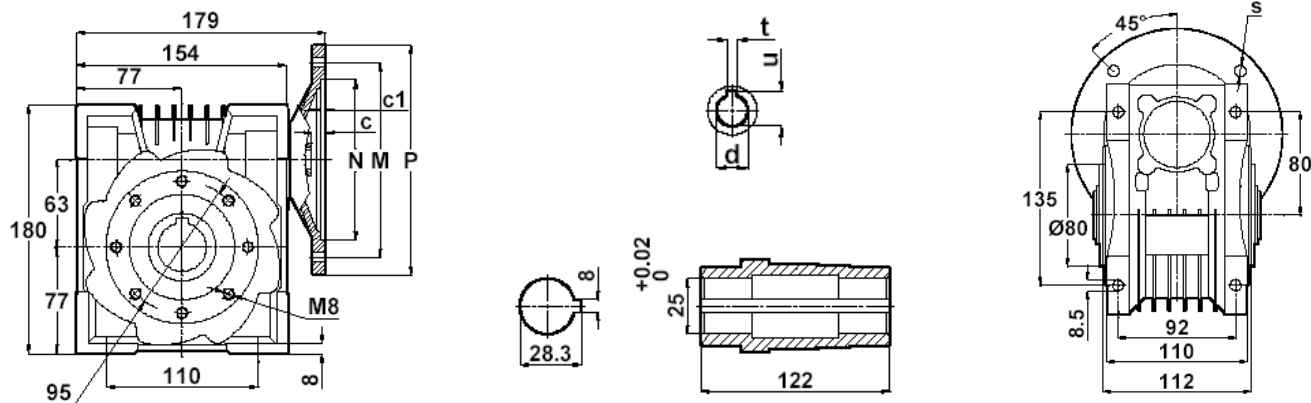
Технические характеристики

Тип: Червячный одноступенчатый редуктор EN063

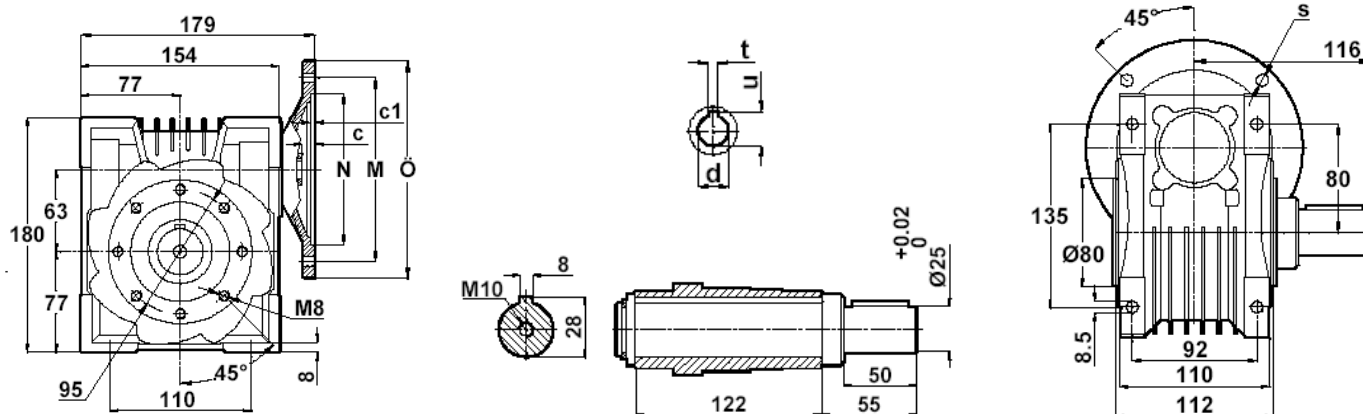
Максимальный крутящий момент на выходном валу (Нм)	Передаточное отношение (i)	Обороты на выходном валу (об/мин)	Обороты на входном валу (об/мин)	Механическая и термическая мощность при коэффициенте надежности = 1,0				Допустимая радиальная нагрузка на выходе (Н)	Допустимая радиальная нагрузка на входе (Н)
				Pe (кВт)	Pt (кВт)	γ	η		
126	7,25	193	1400	2,82	3,45	20°36'	0,90	2257	564
114	9,75	144	1400	2,10	2,60	20°40'	0,87	2507	627
107	12,75	110	1400	1,42	2,49	19°39'	0,87	2851	713
139	14,5	97	1400	1,66	2,12	10°39'	0,84	2644	661
124	19,5	72	1400	1,15	1,89	10°41'	0,82	3097	700
114	25,5	55	1400	0,86	1,42	10°07'	0,77	3611	700
142	29	48	1400	0,99	1,19	5°22'	0,72	3340	700
124	39	36	1400	0,75	1,06	5°23'	0,69	3742	700
112	51	27	1400	0,55	0,98	5°06'	0,66	4371	700
120	61	23	1400	0,50	0,81	3°16'	0,59	4376	700
103	82	17	1400	0,36	0,73	3°11'	0,55	5193	700
82	100	14	1400	0,3	0,64	2°12'	0,48	5294	700

Габаритные и присоединительные размеры:

Вид исполнения EN063.00

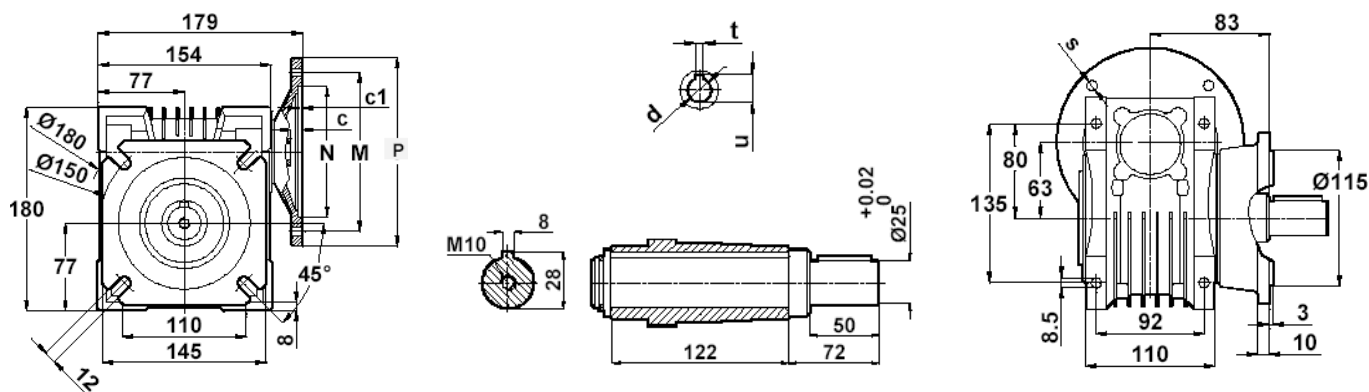


Вид исполнения EN063.01

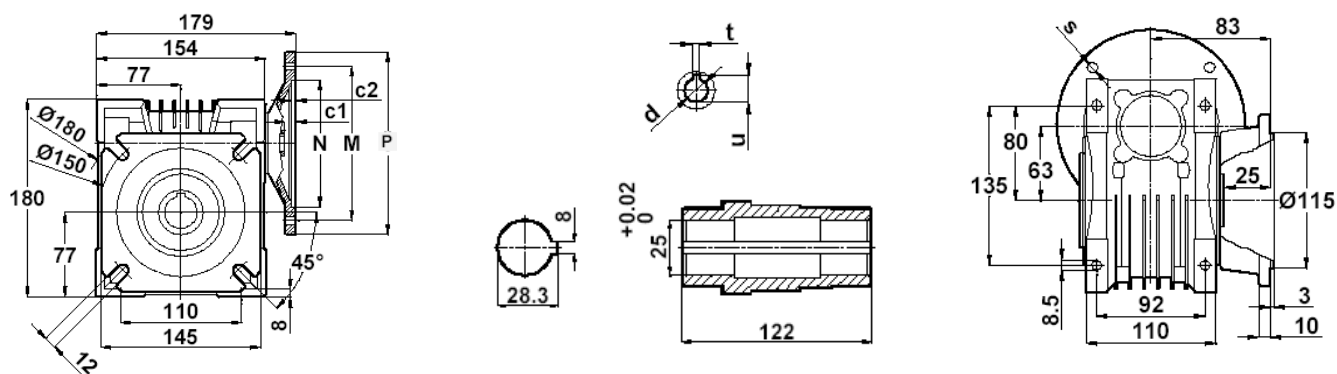




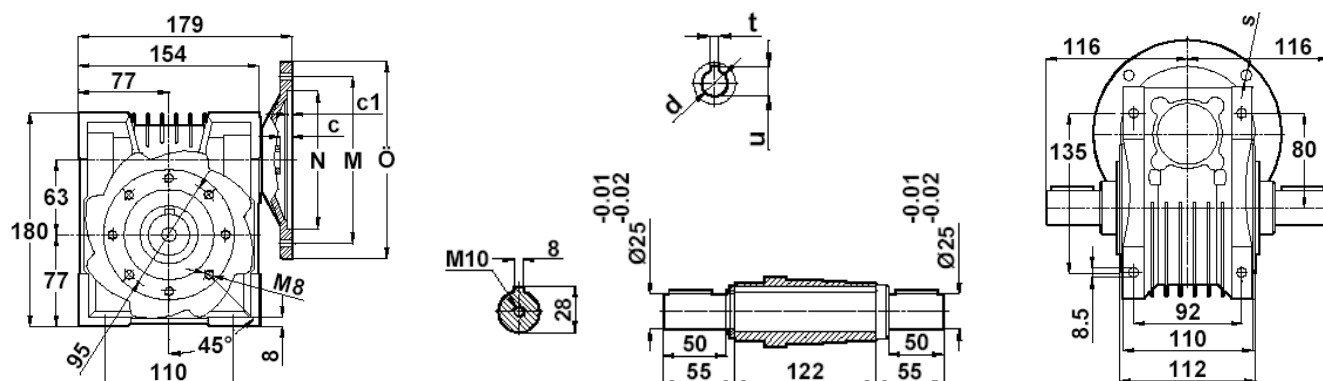
Вид исполнения EN063.02



Вид исполнения EN063.03

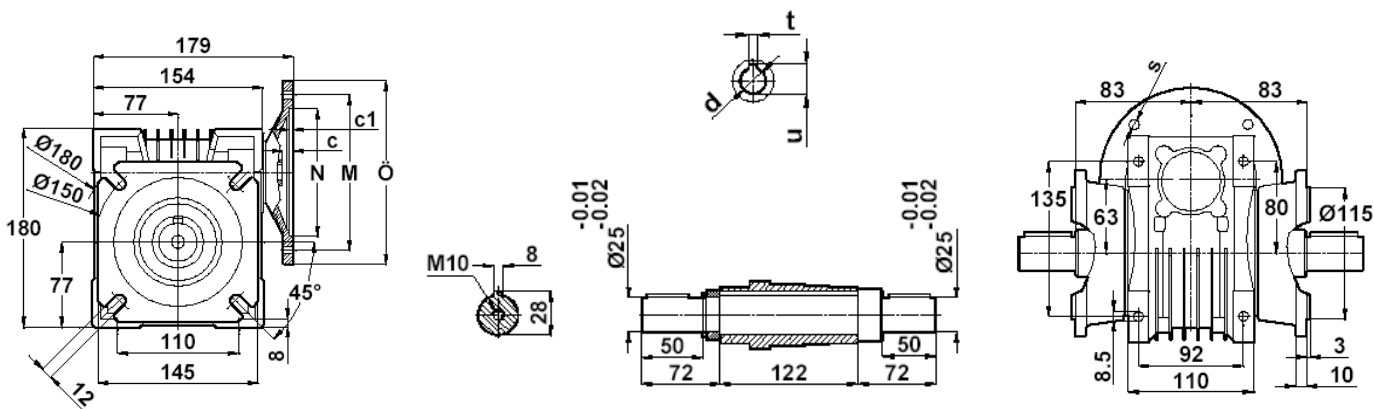


Вид исполнения EN063.04





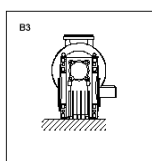
Вид исполнения EN063.05



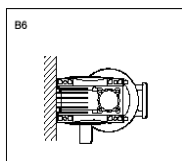
	c	c1	s	M	N	P	d	t	u
71/B14	5.7	3	7	85	70	105	14	5	16.3
71/B5	5.7	4.5	10	130	110	160	14	5	16.3
80/B14	5.7	4	7	100	80	120	19	6	21.8
80/B5	5.7	4.5	12	165	130	200	19	6	21.8
90/B14	5.7	4.5	9	115	95	140	24	8	27.3
90/B5	5.7	4.5	12	165	130	200	24	8	27.3

Количество масла в редукторе (в зависимости от монтажной позиции): от 0,30 до 0,50 л
Вес: 6,4 кг

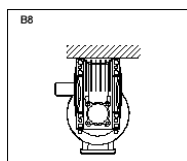
Монтажная
позиция



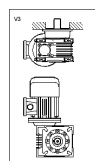
B3-B5



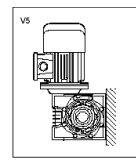
B6-B7



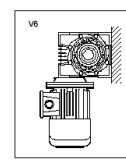
B8



B8



V5



V6