



Технические характеристики

Тип: Коническо-цилиндрический мотор-редуктор KR 775

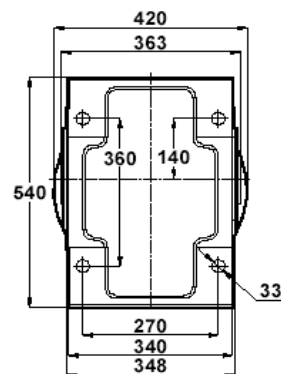
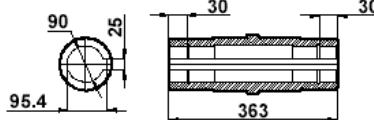
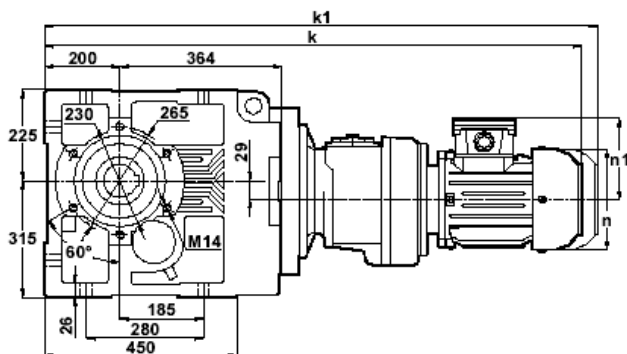
Максимальный крутящий момент на выходном валу (Нм)	Передачное отношение (i)	Обороты на выходном валу (об/мин)	Обороты на входном валу (об/мин)	Механическая и термическая мощность при коэффициенте надежности = 1,0 (кВт)						Допустимая радиальная нагрузка на выходном валу (Н)	Допустимая радиальная нагрузка на входном валу (Н)
				$n_1=2800$	$n_1=1400$	$n_1=900$	$n_1=750$	$n_1=450$	$n_1=350$		
8000	436,74	3,2	1400	5,99	2,99	1,92	1,60	0,96	0,75	68000	1686
	504,65	2,8	1400	5,19	2,60	1,67	1,39	0,83	0,65	68000	1706
	547,17	2,6	1400	4,79	2,39	1,54	1,28	0,77	0,60	68000	1717
	655,11	2,1	1400	4,01	2,00	1,29	1,07	0,64	0,50	68000	1737
	746,01	1,9	1400	3,53	1,76	1,13	0,94	0,57	0,44	68000	1749
	833,78	1,7	1400	3,16	1,58	1,01	0,85	0,51	0,39	68000	1759
	943,49	1,5	1400	2,79	1,40	0,90	0,75	0,45	0,35	68000	1768
	1058,16	1,3	1400	2,49	1,25	0,80	0,67	0,40	0,31	68000	1799
	1192,77	1,2	1400	2,21	1,11	0,71	0,59	0,36	0,28	68000	1827
	1353,02	1,0	1400	1,95	0,98	0,63	0,52	0,31	0,27	68000	1854
	1547,01	0,90	1400	1,71	0,85	0,55	0,46	0,27	0,24	68000	1879
	1786,65	0,78	1400	1,48	0,74	0,48	0,40	0,26	0,21	68000	1902
	2066,04	0,68	1400	1,28	0,64	0,41	0,34	0,23	0,18	68000	1923
	2539,01	0,55	1400	1,04	0,52	0,34	0,28	0,19	0,14	68000	1928
	2838,16	0,49	1400	0,93	0,47	0,30	0,25	0,17	0,13	68000	1941
3203,12	0,44	1400	0,83	0,41	0,27	0,25	0,15	0,11	68000	1944	

Возможность компоновки двигателем редуктора в зависимости от передаточного отношения

Типоразмер двигателя	71	80	90	100	112	132
Передачное отношение	547.17 – 3203.12	547.17 – 3203.12	547.17 – 3203.12	436.74 – 2066.04	436.74 – 833.78	436.74 – 655.11
Номинальная мощность, кВт	0.25 – 0.37	0.55 – 0.75	1.1 – 1.5	2.2	4.0	5.5 – 7.5

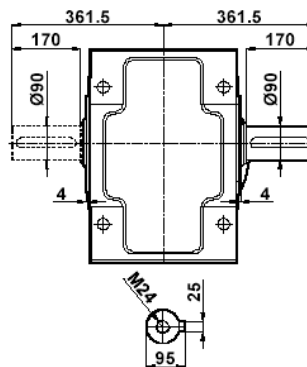
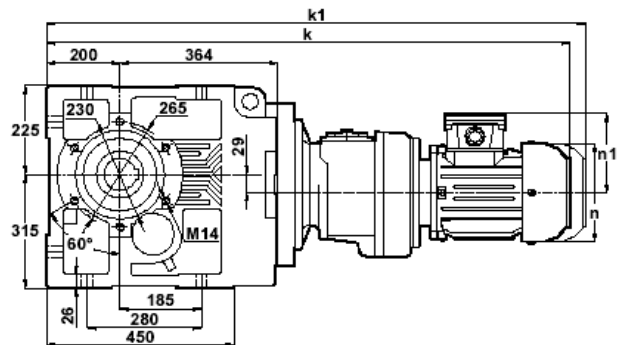
Габаритные и присоединительные размеры:

Вид исполнения KR 775.00

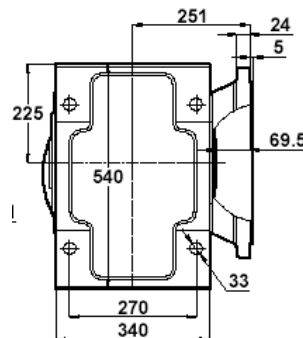
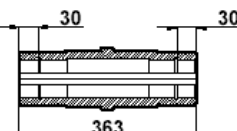
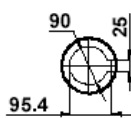
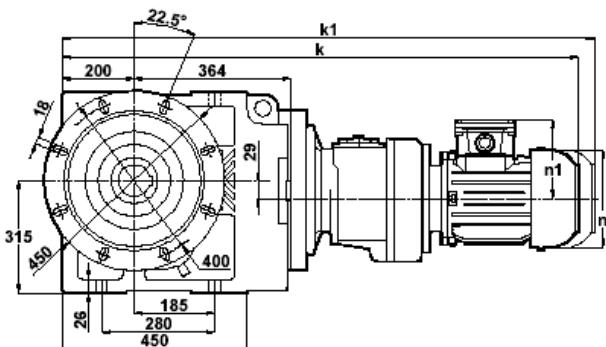




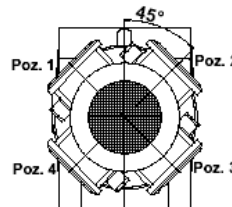
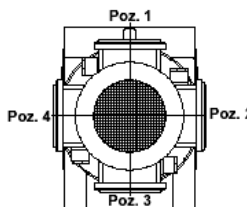
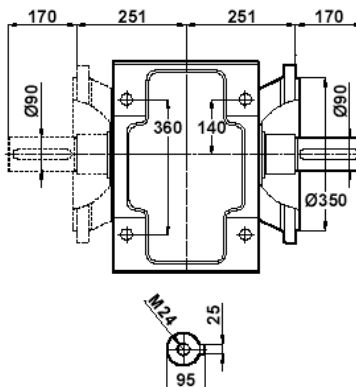
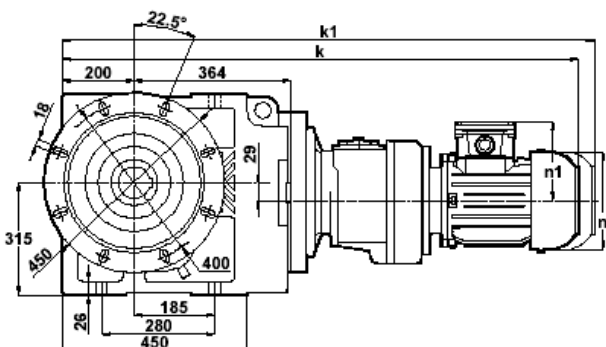
Вид исполнения KR 775.01 / 04



Вид исполнения KR 775.03



Вид исполнения KR 775.02 / 05



71-100-112-132 Тип/Type/Typ

80-90 Тип/Type/Typ

	71	80	90S	90L	100L	112M	132S	132M
k	905	934	962	987	1025	1047	1099	1137
k1	1025	1054	1087	1112	1160	1182	1244	1282
n	138	156	176	176	194	218	258	258
n1	110	118	126	126	135	146	168	168

Вес (в зависимости от типоразмера двигателя): до 440 кг
Количество масла в редукторе (в зависимости от монтажной позиции): 23 – 41.1 л

Монтажная
позиция

